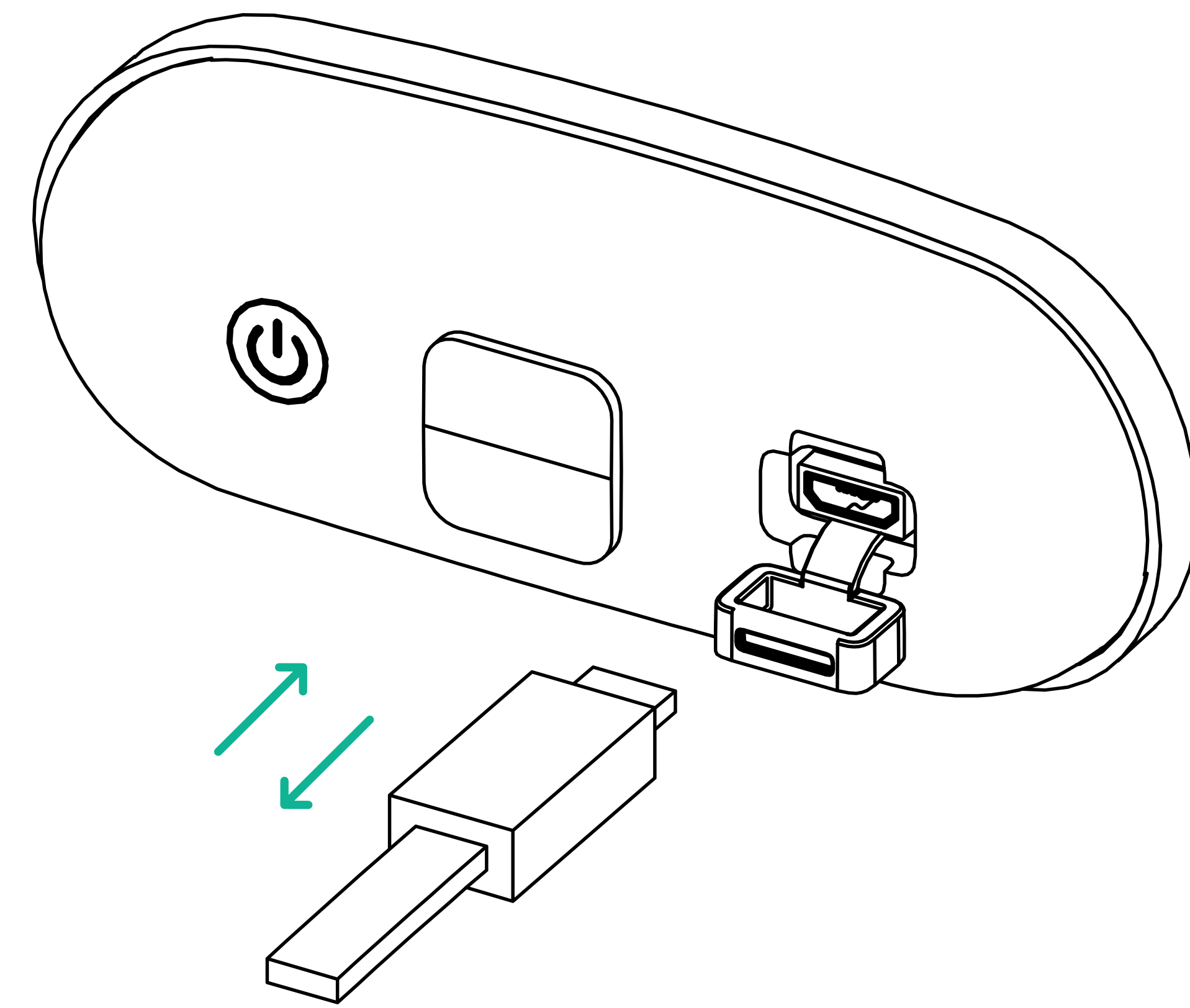


BENUTZERHANDBUCH UND GARANTIE

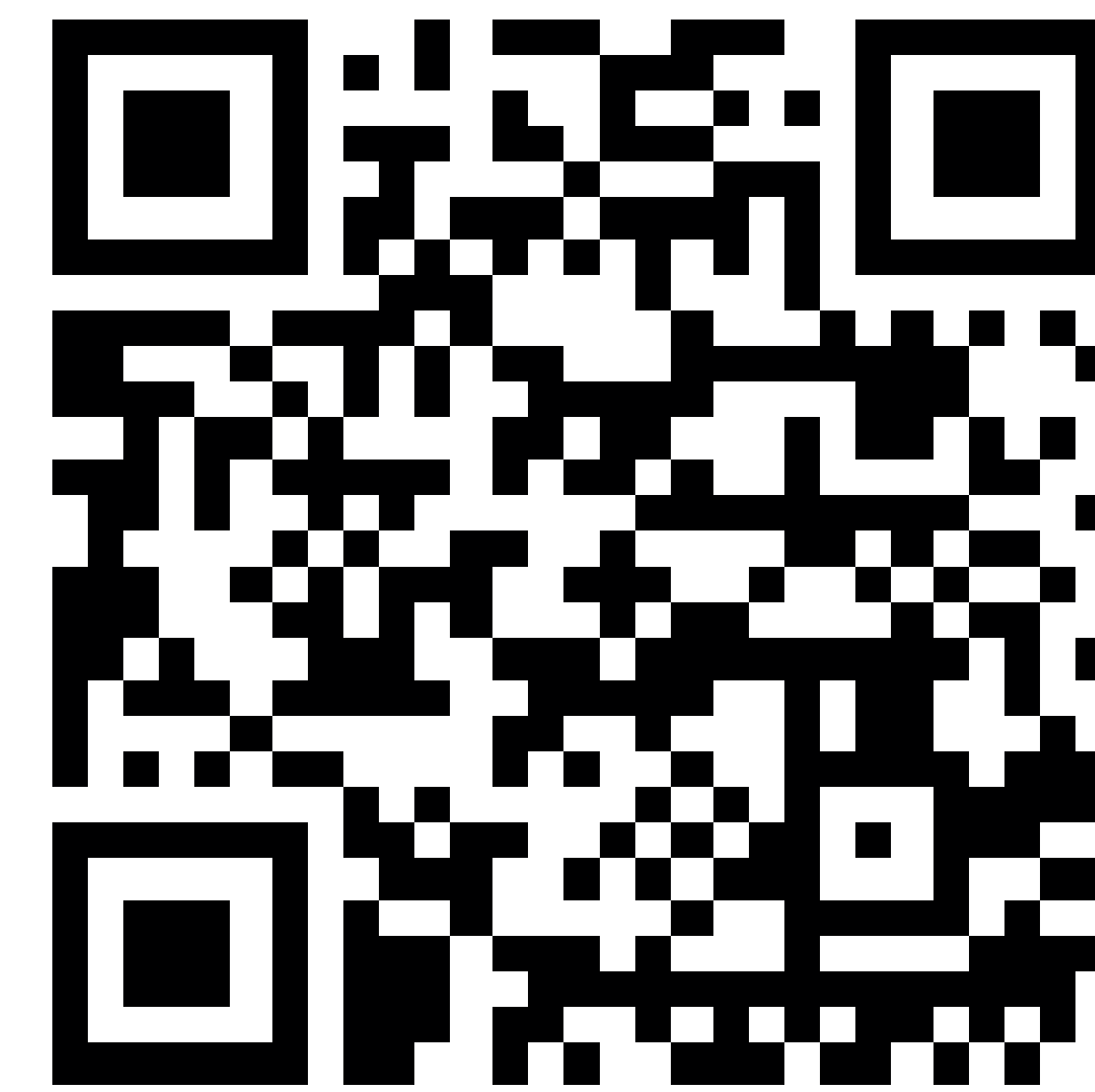
**COSMO**  
CONNECTED

## VOR DEM ERSTEN GEBRAUCH:

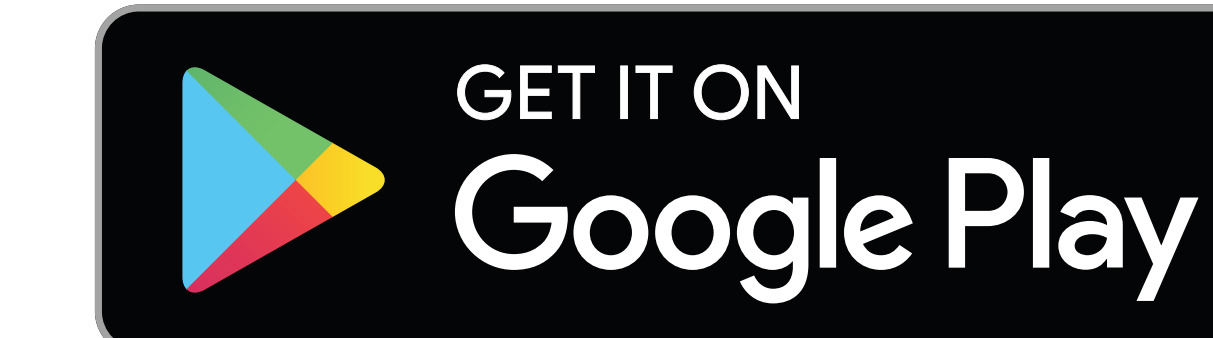
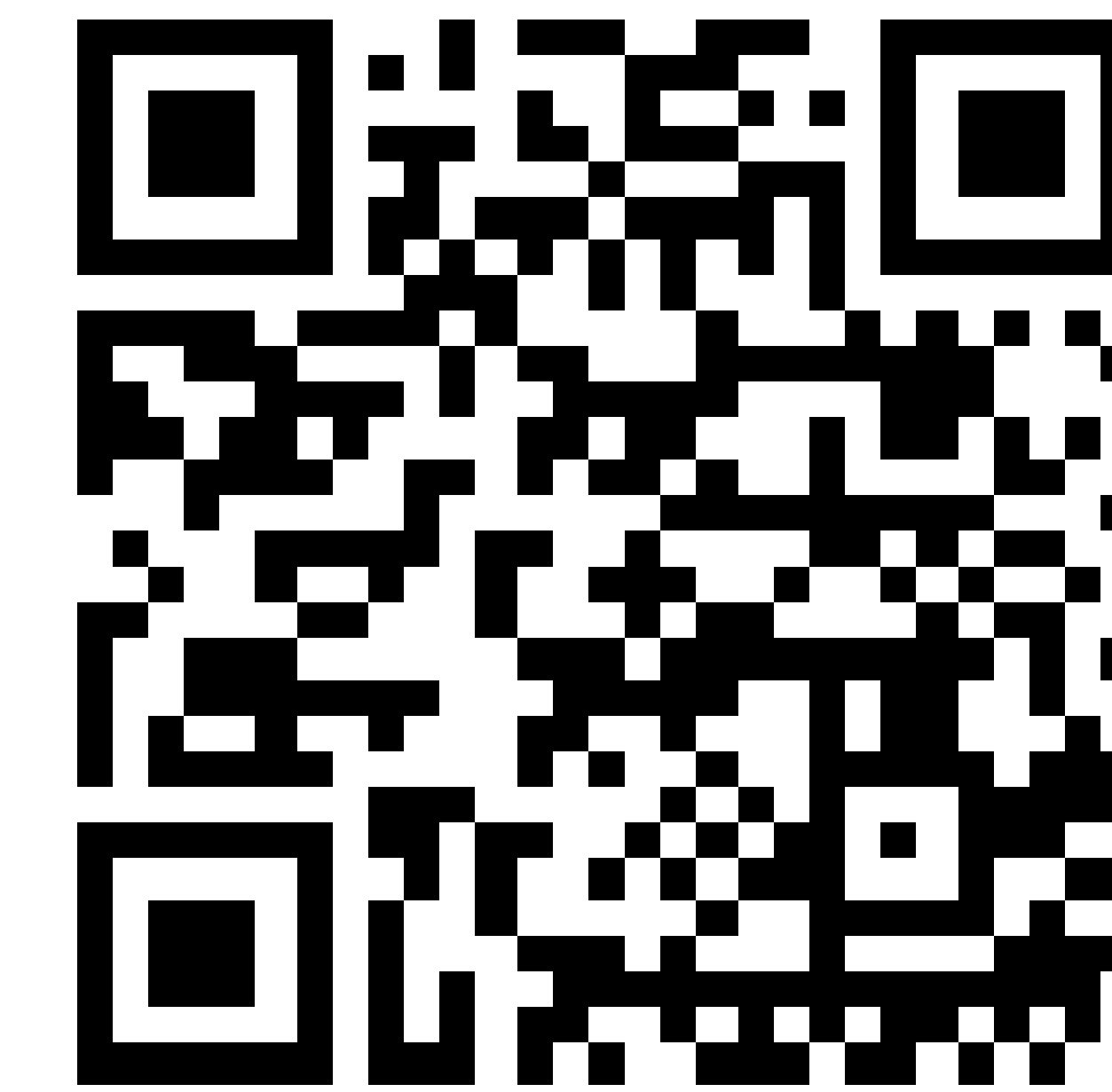
1.



2.



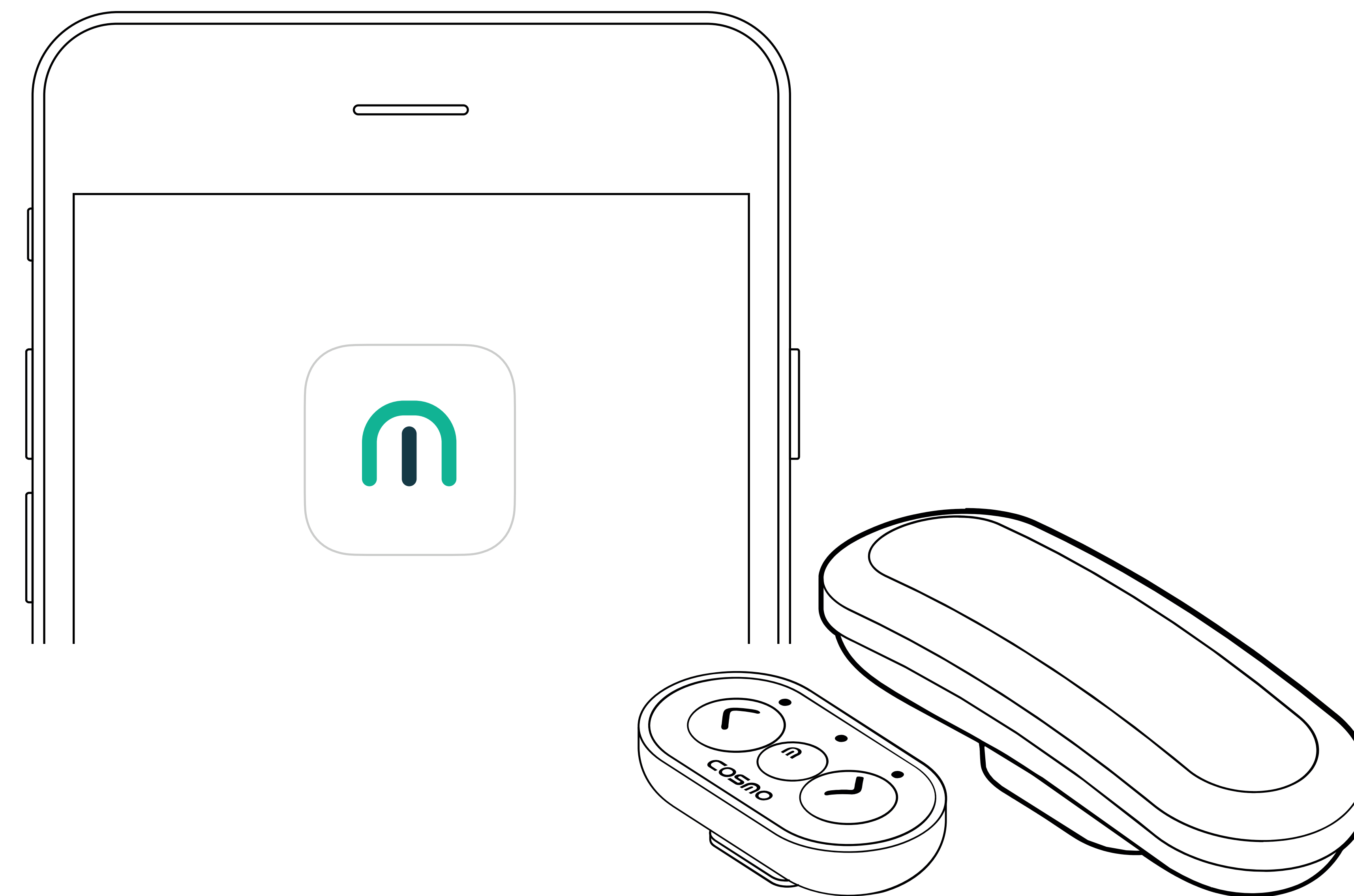
COSMO CONNECTED



3.



4.



Das Benutzerhandbuch in weiteren Sprachen finden Sie hier: [cosmoconnected.com/en/user-guide](https://cosmoconnected.com/en/user-guide)



Cosmo Ride von Cosmo Connected ist ein abnehmbares Licht, das sowohl an einem Helm als auch an einem Fahrradsattel befestigt werden kann. Es verfügt über verschiedene Lichtmodi, die sich an die Helligkeit der Umgebung anpassen, sowie über Blinker, die die Richtung anzeigen.

Auch das Bremslicht ist verfügbar, wenn es auf den Sattelmodus eingestellt ist. Das Gerät ist ein echter Verbündeter für Ihre Sicherheit: Es ermöglicht Ihnen, mehr gesehen zu werden, sowie Stürze zu erkennen und Ihre Notfallkontakte (Schutzengel) per SMS zu informieren, nachdem Sie eine Strecke in der mobilen App gestartet haben.

## VOR DEM ERSTEN GEBRAUCH:

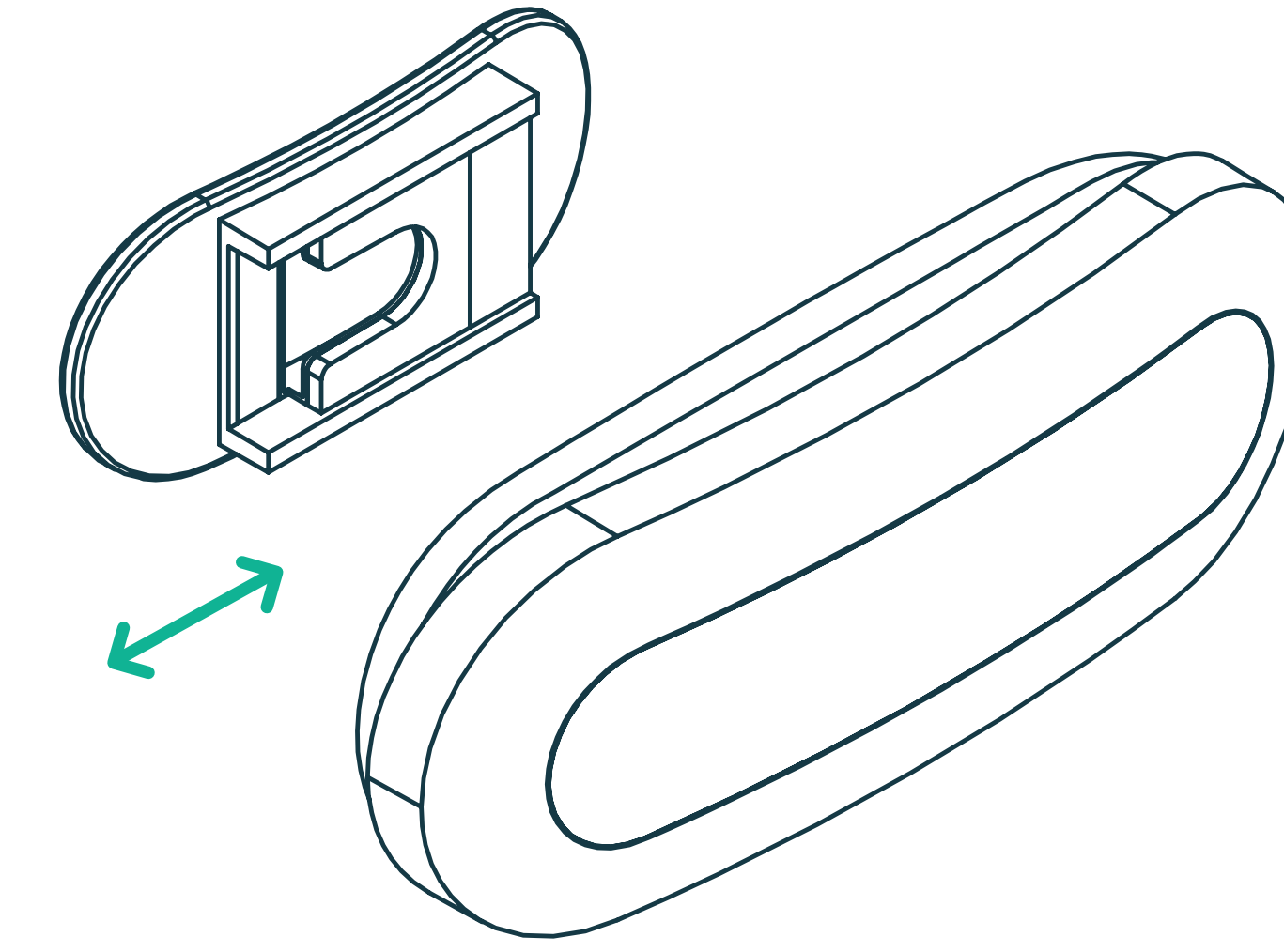
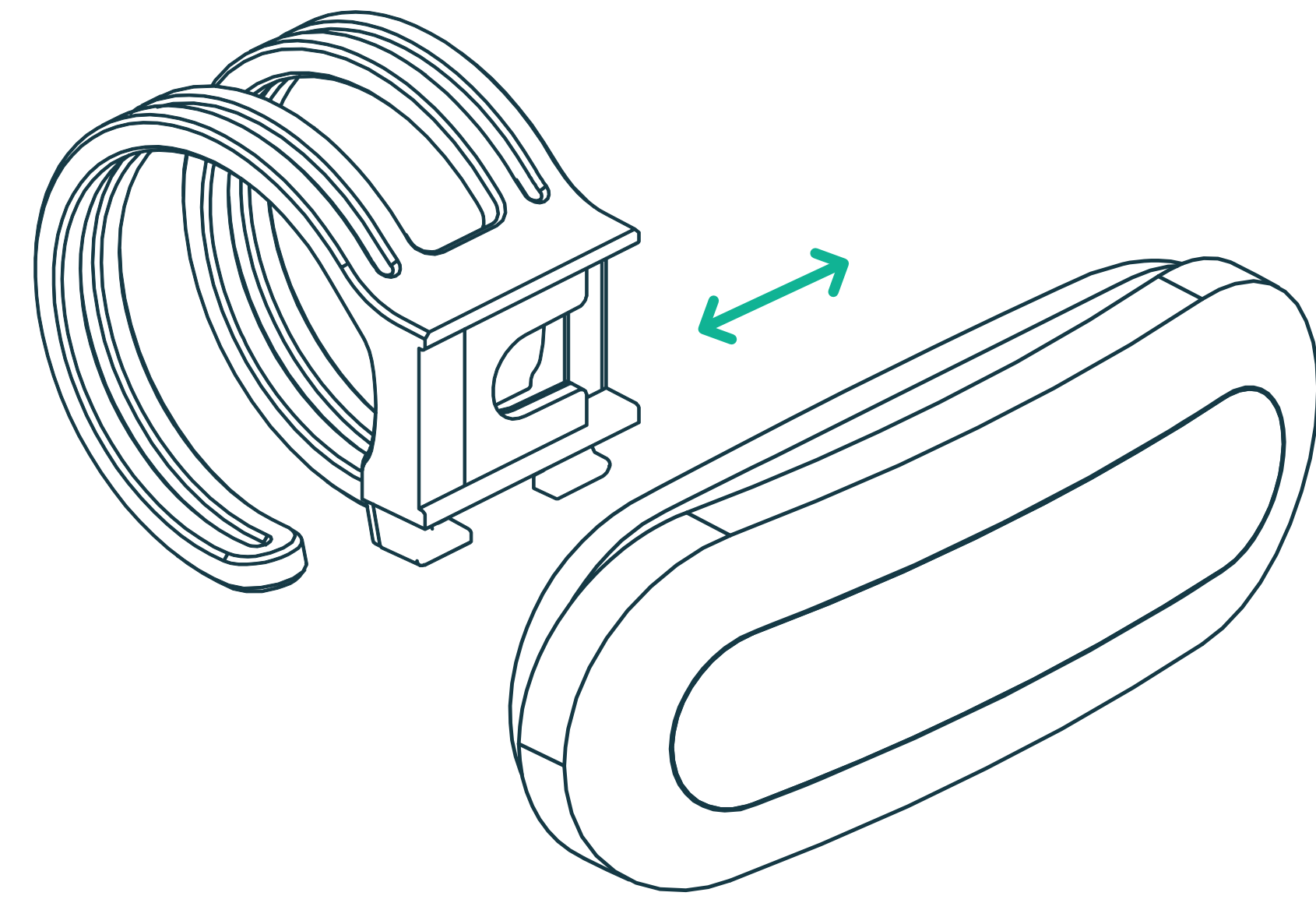
1. Laden Sie Ihr Cosmo Ride mit dem mitgelieferten USB-Kabel auf. Der Micro-USB-Anschluss befindet sich auf der Rückseite des Produkts, auf der rechten Seite hinter der Schutzlasche. Das Cosmo Ride leuchtet, die Ladekontrollleuchte (roter Punkt links auf der Vorderseite) leuchtet so lange, bis der Ladevorgang abgeschlossen ist.
  - . Ziehen Sie den Stecker des Cosmo Ride ab, um mit dem Einrichten fortzufahren.
2. Laden Sie die **Cosmo Connected** App über den Apple Store oder den Google Play Store herunter.
3. Aktivieren Sie die Geolokalisierung mit Bluetooth auf Ihrem Telefon und prüfen Sie, ob Sie Internetzugang haben.
4. Starten Sie die App und folgen Sie den Anweisungen, um Ihr Cosmo Ride mit der Fernbedienung zu verbinden.
  - . Sobald die Installation abgeschlossen ist, können Sie mit Hilfe der Fernbedienung oder der App (vor dem Start) Ihren Beleuchtungsmodus auswählen.

## WICHTIG:

Falls Sie Schwierigkeiten bei der Installation oder bei der Nutzung der Installation haben, empfehlen wir Ihnen, zu prüfen, ob weder Ihr Cosmo Ride noch Ihre Steuerung direkt über die Bluetooth-Einstellungen Ihres Smartphones gekoppelt sind. Die App wird sie in diesem Fall nicht erkennen können.



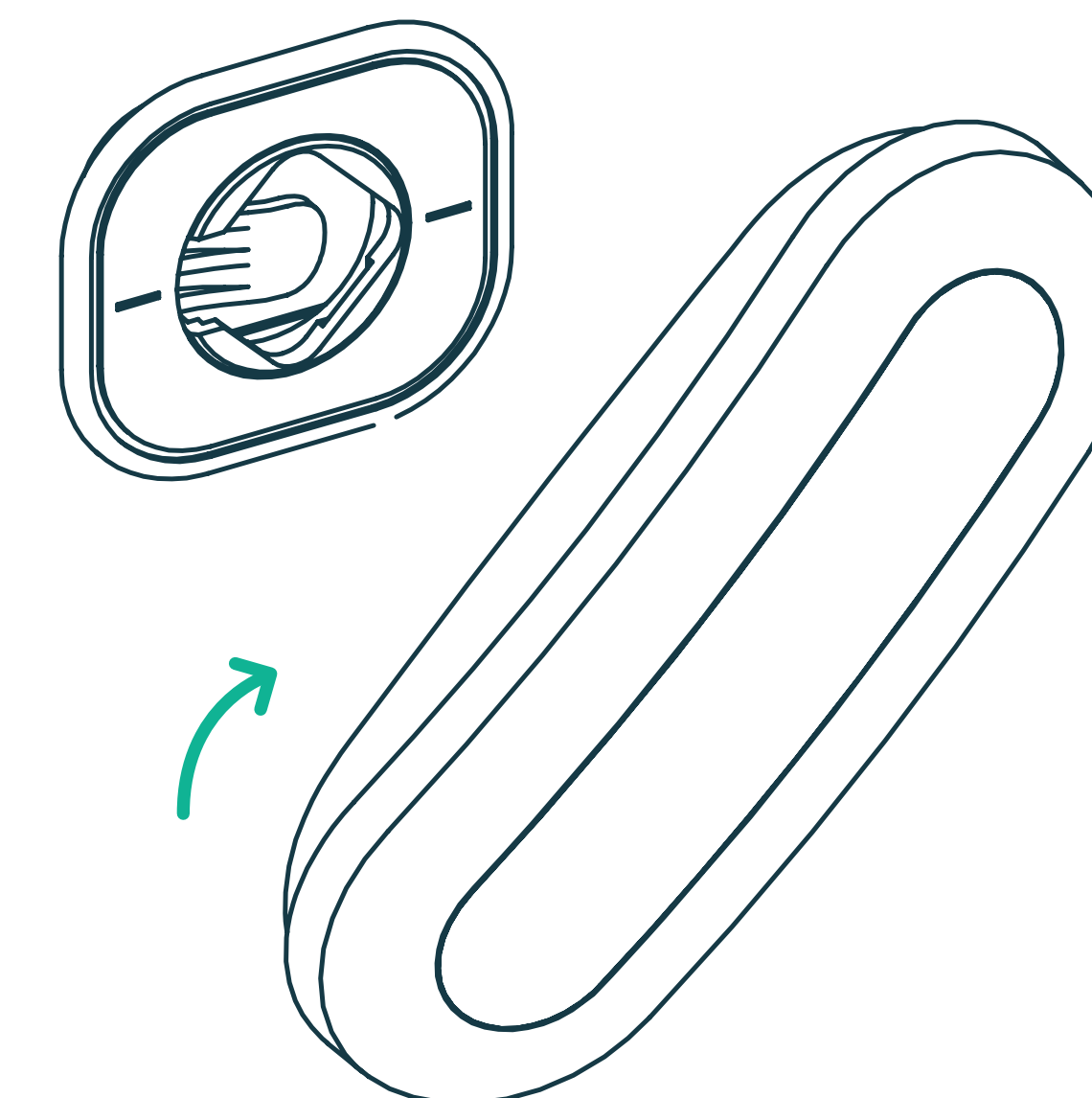
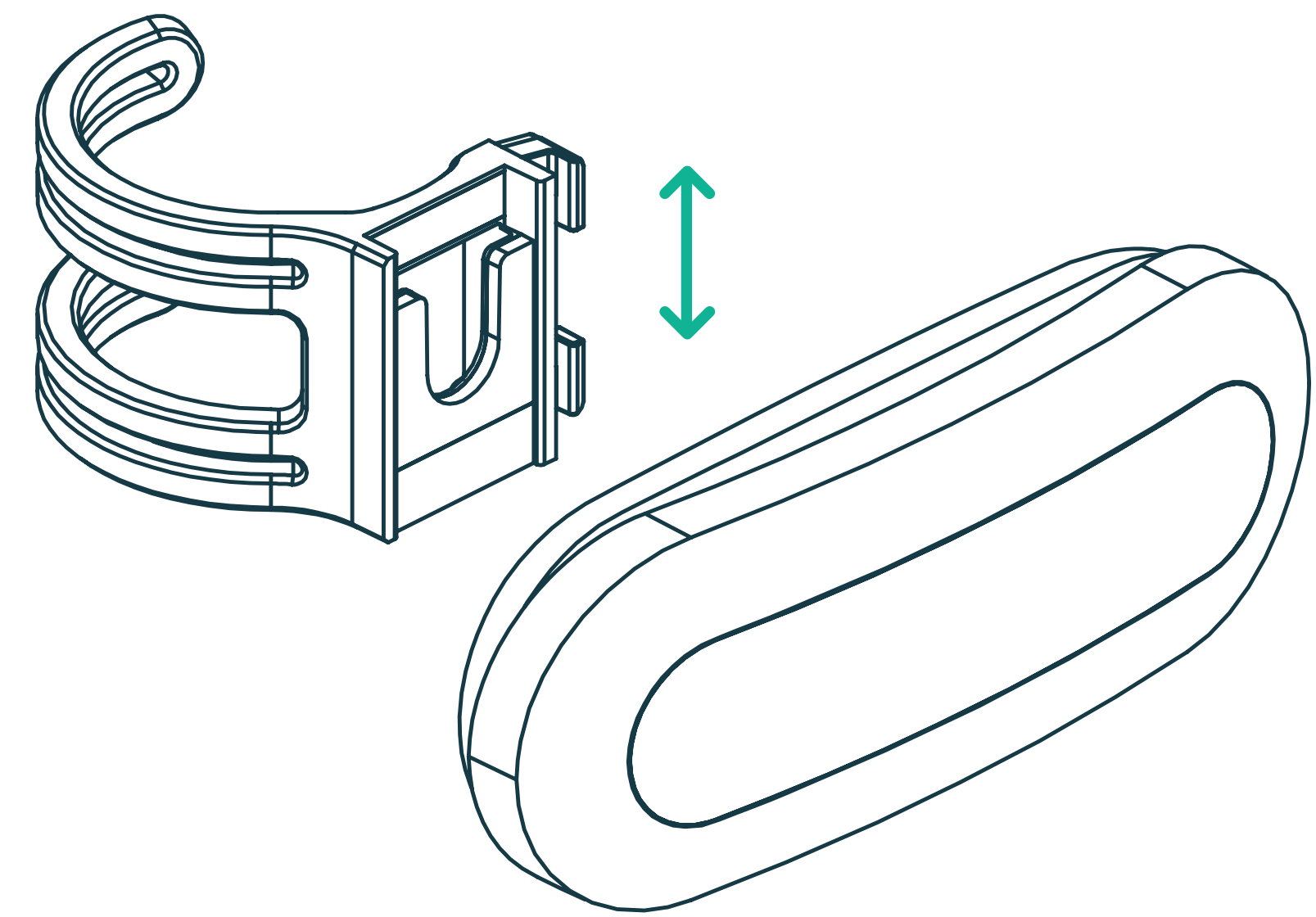
# Befestigung des Cosmo Ride und der Fernbedienung



Befestigung des Cosmo Ride an einem belüfteten Helm

Befestigung des Cosmo Ride an einem Stadthelm

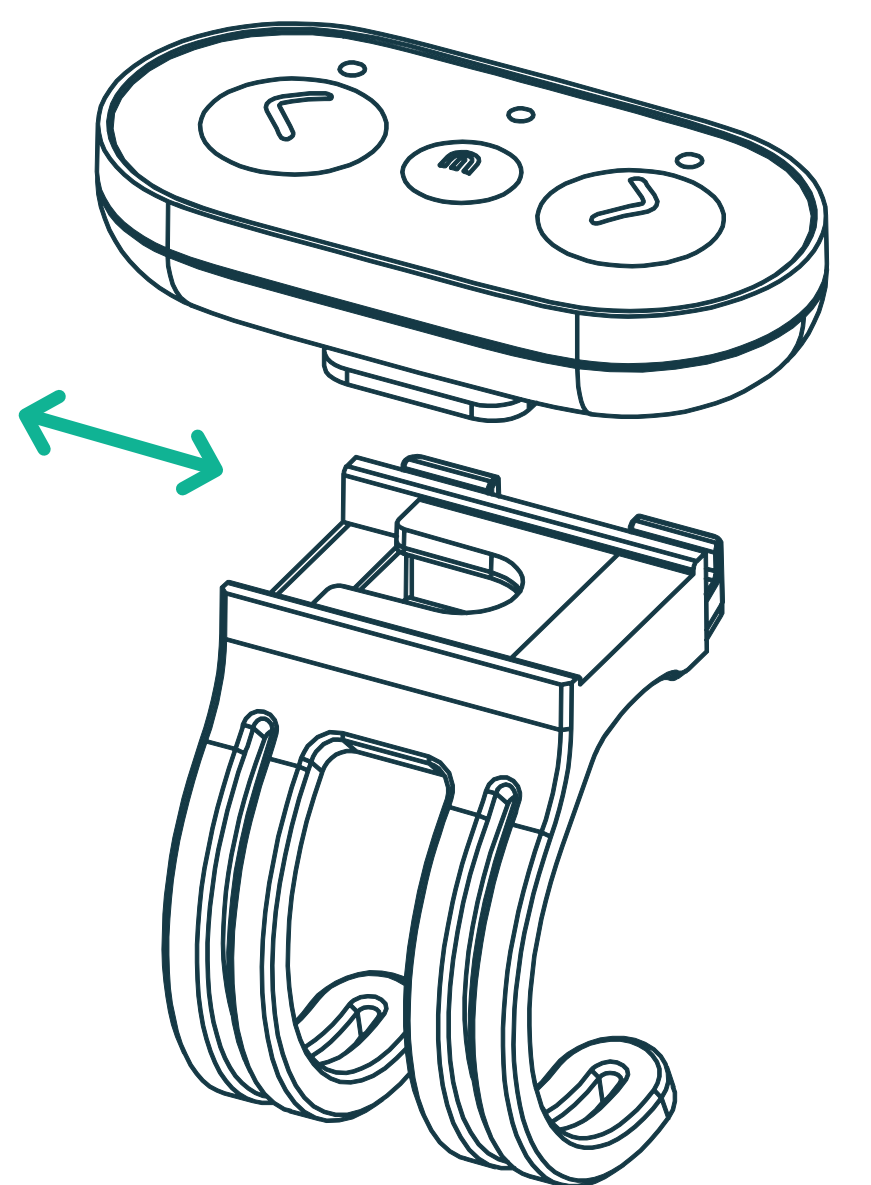
Reinigen Sie den Helm mit dem beiliegenden Wischtuch und lassen Sie ihn trocknen. Kleben Sie die Klebefläche auf den Helm, üben Sie starken Druck aus und warten Sie 24 Std, bevor Sie das Cosmo Ride anbringen.



Befestigung des Cosmo an der Sattelstütze

Befestigung des Cosmo Ride an einem Stadthelm

Positionieren Sie das Cosmo Ride am Befestigungselement und drehen Sie dann eine Vierteldrehung.



Befestigen der Fernbedienung am Lenker



# Benutzung der Fernbedienung

## Vorderseite:

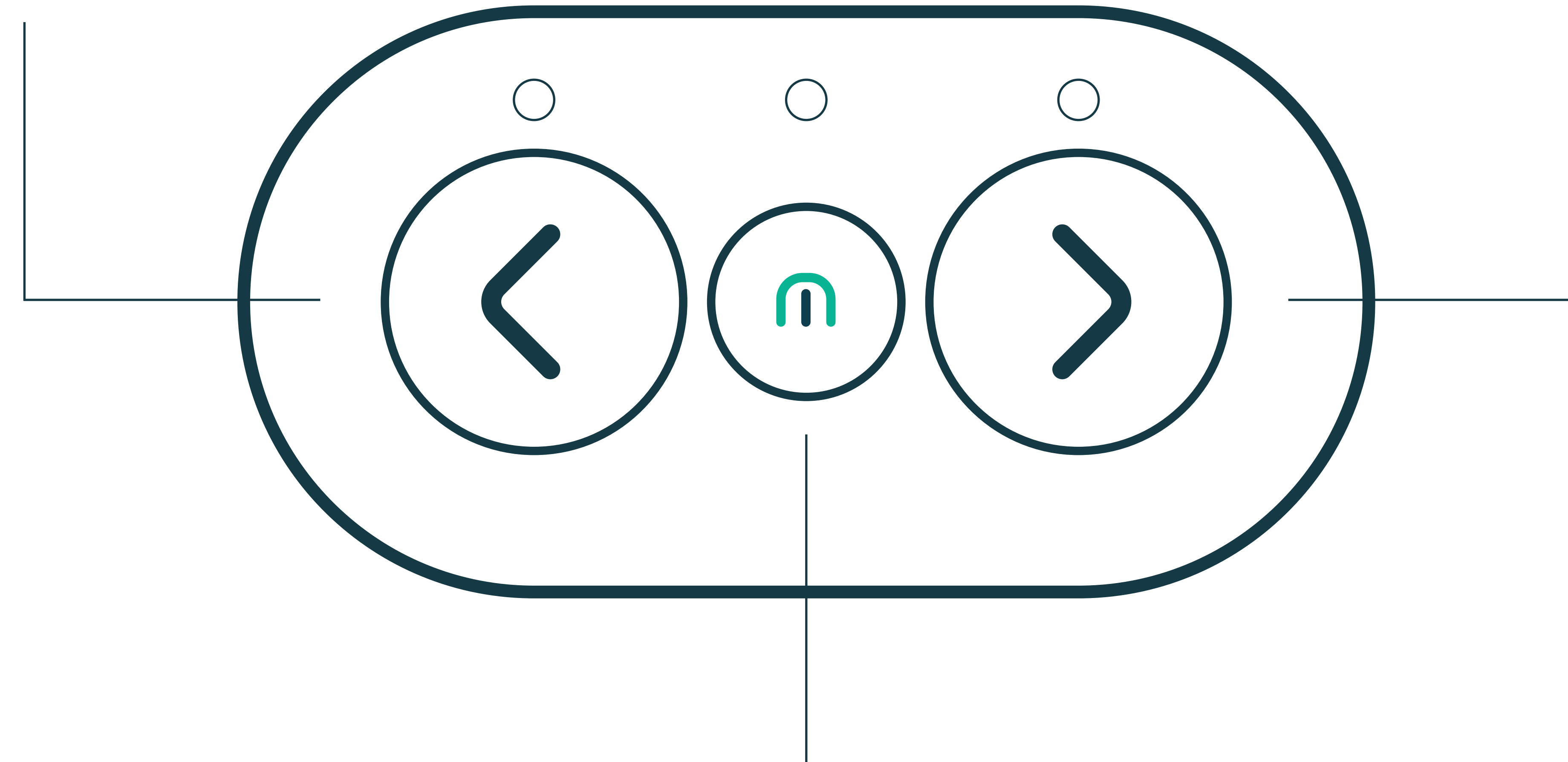
### EIN-/AUSSCHALTEN

- Zum Einschalten: Eine der Tasten drücken.

- Die Fernbedienung schaltet sich nach 2 Minuten Bewegungslosigkeit automatisch ab.

Blinker links

Blinker rechts



Taste in der Mitte:  
Kurz drücken, um den Ein-Modus zu ändern.  
Es gibt verschiedene Lichtmodi:

Erstes Drücken:  
Positionslicht

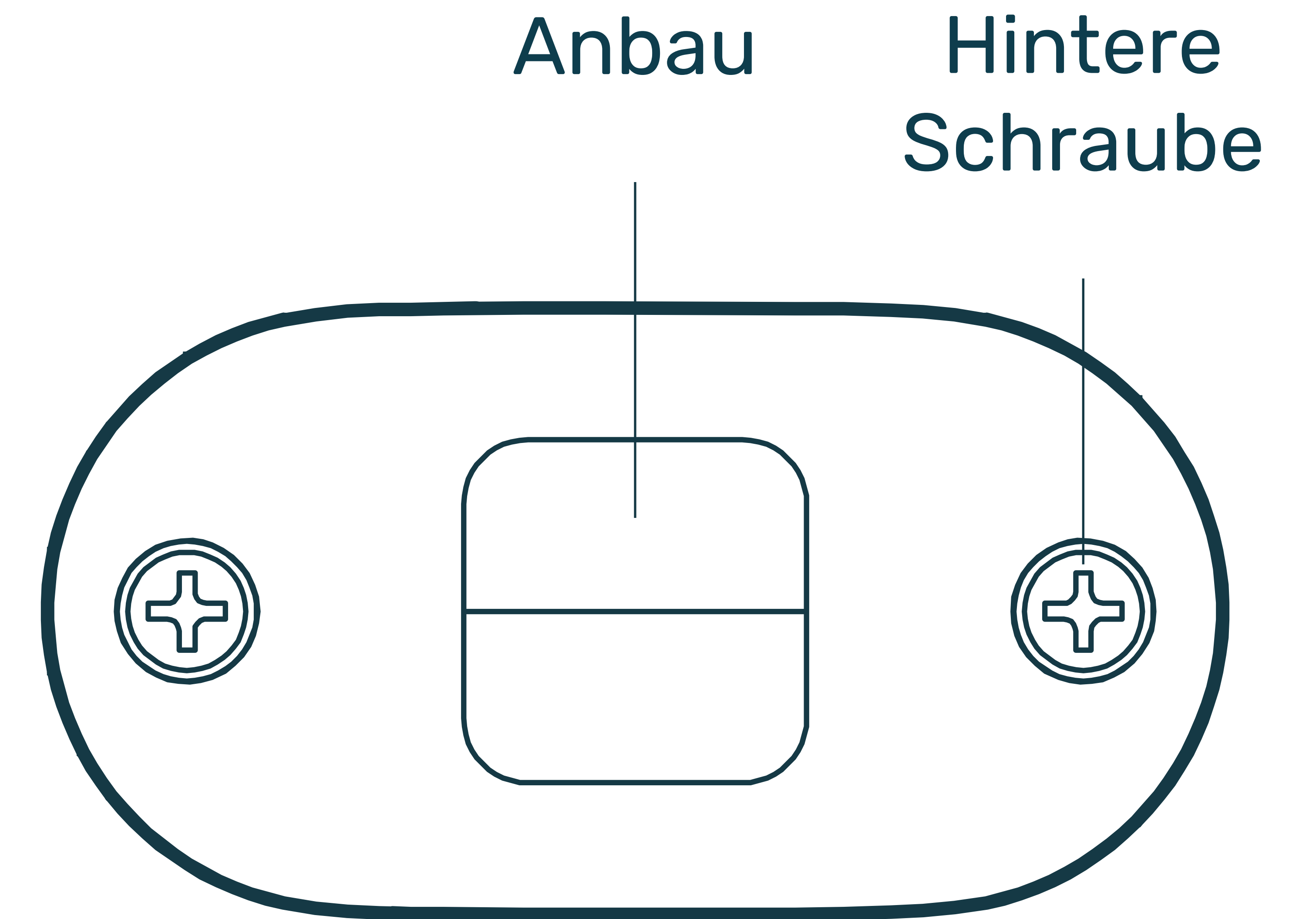
Zweites Drücken:  
Positionslicht  
und Warnlicht

Drittes Drücken:  
Warnlicht

Viertes Drücken:  
Positionslicht  
ausgeschaltet

**WICHTIG:** Durch gleichzeitiges Drücken beider Blinkertasten wird das Cosmo Ride von der Fernbedienung desynchronisiert.

## Rückseite:



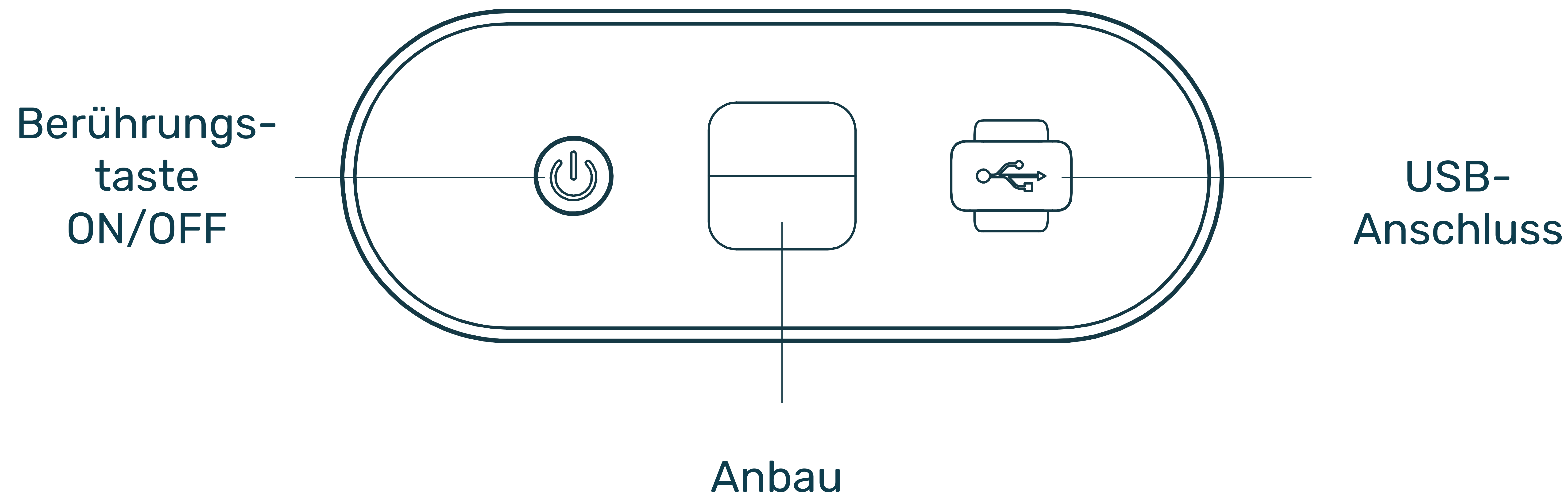
Die Fernbedienung Ihres Cosmo Ride wird mit einer **CR2032**-Batterie betrieben.

Um die Batterie auszutauschen, müssen Sie die beiden hinteren Schrauben mit einem Kreuzschlitzschraubendreher herausnehmen.



# Benutzung des Cosmo Ride

## Rückseite:



## EIN-/AUSSCHALTEN

Zum Einschalten des Cosmo Ride:

- Drücken Sie die ON/OFF-Touch-Taste auf der Rückseite des Cosmo Ride für 3 Sekunden.

Zum Ausschalten des Cosmo Ride können Sie:

- 3 Sekunden die ON/OFF-Touch-Taste drücken
- Die mobile App verwenden
- 3 Sekunden die mittlere Taste der Fernbedienung drücken.
- Warten bis das Cosmo Ride sich nach 2 Minuten völliger Bewegungslosigkeit selbst abschaltet.

## HAUPTFUNKTIONEN

### Fahrtrichtungsanzeiger (Blinker)/Notlicht\*/Positionslicht/Bremslicht\*\*.

Die Blinker und die verschiedenen Lichtmodi können manuell über die mobile App und/oder über die Fernbedienung aktiviert/-deaktiviert werden. Die Helligkeit der Lichter passt sich an die Helligkeit der Umgebung an.

\* Die Verwendung von Bremslichtern ist in jedem Land entsprechend der aktuellen Gesetzgebung geregelt.

\*\*Achtung, das Bremslicht ist nur im Sattelmodus aktiviert.

Im Sattelmodus schaltet sich das Cosmo Ride in Orange ein und aus. Im Helmmodus schaltet sich das Cosmo Ride in Rot ein und aus. Die Benutzer müssen die örtlichen Vorschriften beachten, die bestimmte Lichtmuster oder Montagepositionen verbieten können. Cosmo Connected übernimmt keinerlei Haftung.

## TEILEN VON FAHRTEN UND STURZERKENNUNG

Die mobile App ermöglicht es Ihnen, bis zu 3 Notfallkontakte (Schutzengel) einzurichten, mit denen Sie Ihre Strecken teilen können und die im Falle eines Sturzes alarmiert werden können, wenn diese Option bei den Einstellungen der Schutzengel ausgewählt wurde, sofern Sie Ihre Fahrt in der App gestartet haben.



## **ERFORDERLICHE MINDESTKONFIGURATION**

Das Cosmo Ride passt auf die überwiegende Mehrheit der auf dem Markt erhältlichen Fahrrad- und Rollerhelme.

Um den vollen Leistungsumfang nutzen zu können, müssen Sie ein Smartphone mit der folgenden iOS (Apple) Konfiguration besitzen: Ab Version iOS 11. Android: Ab Version 5

Mobiltelefon mit SIM-Karte GSM + GPS + Bluetooth Low Energy.

Selbst unter diesen Voraussetzungen kann es sein, dass Ihr Telefon nicht mit Ihrem Cosmo Ride oder der Fernbedienung funktioniert, da die Hard- und Software von Telefon zu Telefon sehr unterschiedlich sein kann. Das Produkt wurde auf einer breiten Palette von Telefonen getestet. Wenn Sie Fragen haben, zögern Sie nicht, uns zu kontaktieren: [support@cosmoconnected.com](mailto:support@cosmoconnected.com)

## **DRAHTLOSE TECHNIK**

Das Cosmo Ride verfügt über einen Bluetooth 4.0-Funkempfänger. (Niedriger Verbrauch).

Sendeleistung: -8,4 dBm / Frequenzbereich: 2400 bis 2483,5 MHz.

## **AKKU DES COSMO RIDE**

Das Cosmo Ride ist mit einem Akku mit einer Kapazität von 900 mAh ausgestattet, der über ein 5V-Micro-USB-Kabel (im Lieferumfang enthalten) aufladbar ist. Während des Ladevorgangs leuchtet ein Anzeigelämpchen auf. Die Akku-Lebensdauer beträgt 8 Stunden Dauerlicht (kann je nach Verwendung variieren). Sie können den Akkustand Ihres Cosmo Ride über die mobile App überprüfen.

## **VORSICHTSMASSNAHMEN BEZÜGLICH DES EINGEBAUTEN AKKUS**

- Versuchen Sie nicht, den Akku Ihres Cosmo Ride auszutauschen. Er ist im Gerät eingebaut und kann nicht ersetzt werden.
- Laden Sie den Akku gemäß den Anweisungen in dieser Bedienungsanleitung auf.
- Laden Sie Ihren Cosmo Ride mit Hilfe eines Computers oder mit einem zertifizierten Netzteil auf.
- Versuchen Sie nicht, den eingebauten Akku zu öffnen.



## **ANWENDUNGSEMPFEHLUNGEN**

- Versuchen Sie nicht, den Akku Ihres Cosmo Ride auszutauschen oder herauszunehmen. Jede dieser Handlungen führt zum Erlöschen der Garantie und kann ein Sicherheitsrisiko für Sie darstellen. Die im Akku enthaltenen Stoffe können bei unsachgemäßer Handhabung oder Entsorgung schädliche Folgen für die Umwelt haben oder Verletzungen verursachen.
- Setzen Sie Ihr Cosmo Ride keinen extremen Temperaturen aus (das Cosmo Ride ist für den Betrieb bei Temperaturen zwischen 0°C und +45°C ausgelegt).
- Verwenden Sie keine Scheuermittel, um das Gerät oder sein Zubehör zu reinigen.
- Werfen Sie Ihr Cosmo Ride nicht ins Feuer. Der Akku könnte explodieren.
- Laden Sie den Akku gemäß den Anweisungen in dieser Bedienungsanleitung auf.
- Verwenden Sie nur einen Computer, ein Netzteil oder ein Ladegerät, das von einem anerkannten Prüflabor mit einem von COSMO CONNECTED autorisierten Kabel zertifiziert wurde.
- Laden Sie Ihr Cosmo Ride nicht, wenn es nass ist.

## **ACHTUNG**

Es besteht Explosionsgefahr, wenn der Akku durch einen nicht kompatiblen Akku ersetzt wird. Der im Lieferumfang des Cosmo Ride enthaltene Akku kann nur von COSMO CONNECTED oder einer akkreditierten Servicestelle ausgetauscht werden. Er muss vorschriftsmäßig recycelt oder getrennt vom übrigen Hausmüll entsorgt werden. Dieses Produkt ist kein Spielzeug. Halten Sie Ihr Cosmo Ride vor Kindern oder Haustieren fern. Die Produkte enthalten Kleinteile, die eine Erstickungsgefahr darstellen können.

## **INFORMATIONEN ZU ENTSORGUNG UND RECYCLING**

Stellen Sie sicher, dass das Produkt bei einer Abfallentsorgungsstelle entsorgt wird. Jedes Land und jede Region hat seine eigenen Entsorgungszentren für Batterien und andere elektronische Bauteile. Für weitere Informationen darüber, wo Sie Ihr Produkt entsorgen können, wenden Sie sich bitte an Ihren örtlichen Entsorgungsdienst oder an das Geschäft, in dem Sie das Produkt gekauft haben. Nicht mit anderem Hausmüll entsorgen. Die Produktverpackung ist entsprechend den örtlichen Vorschriften zu entsorgen. Batterien dürfen nicht mit dem Hausmüll entsorgt werden, sondern müssen separat verwertet werden.



## **GEWICHT UND GRÖSSE**

50 Gramm (nur Cosmo Ride) 96x36x28,3 mm.

## **SPANNUNG/STROM**

Nominale Merkmale: 5 V  900 mA

## **KONFORMITÄTSERKLÄRUNG**

Dieses Gerät wurde geprüft, um sicherzustellen, dass es die Sicherheitszertifizierung gemäß den grundlegenden Anforderungen und anderen relevanten Bestimmungen der Richtlinie 2014/53/EU erfüllt. COSMO CONNECTED erklärt hiermit, dass dieses Produkt mit den grundlegenden Anforderungen und allen anderen relevanten Bestimmungen der Richtlinie 2014/53/EU (RED) übereinstimmt.

Die Konformitätserklärung für jedes Produkt finden Sie auf unserer Website [cosmoconnected.com/fr/certificats](https://cosmoconnected.com/fr/certificats)

COSMO CONNECTED ist berechtigt, das CE-Zeichen auf dem Cosmo Ride, Modell CB-COB-001-Black anzubringen, das die Konformität mit den grundlegenden Anforderungen und anderen relevanten Bestimmungen der Richtlinie 2014/53/EU anzeigt. Entwickelt in Frankreich/ Hergestellt in China.

## **GARANTIE**

COSMO CONNECTED, 19 Rue Richer 75009 Paris, Frankreich, garantiert Produkte der Marke COSMO CONNECTED gegen Material- und Fabrikationsfehler, vorausgesetzt, dass sie in Übereinstimmung mit den Anweisungen in der Bedienungsanleitung verwendet werden und dass solche Vorfälle innerhalb eines Zeitraums von zwei (2) Jahren nach dem Datum des Ersterwerbs eines neuen COSMO CONNECTED-Produkts durch den Endverbraucher von einem Fachmann auftreten („Garantiezeit“).



Die ausgesprochenen Empfehlungen umfassen lediglich die technischen Spezifikationen, Sicherheitshinweise oder das Benutzerhandbuch des Cosmo Ride. COSMO CONNECTED kann keinen ununterbrochenen oder fehlerfreien Betrieb des Produkts garantieren. Die von COSMO CONNECTED verkauften Produkte entsprechen den in Frankreich geltenden Vorschriften und ihr Betrieb ist mit nicht gewerblichen Zwecken kompatibel. Auf die von COSMO CONNECTED angebotenen Produkte finden von Rechts wegen und ohne zusätzliche Vergütung, unabhängig von der Ausübung des Widerrufsrechts, die folgenden gesetzlichen Bestimmungen Anwendung:

- Entsprechende gesetzliche Gewährleistung für Produkte, die sich als mangelhaft, beschädigt, verdorben, beschädigt erweisen oder nicht dem entsprechen, was bestellt wurde;
- Gesetzliche Gewährleistung für verborgene Mängel, die auf einem Material-, Konstruktions- oder Herstellungsfehler beruhen, der die gelieferten Produkte beeinträchtigt und ihre Nutzung unmöglich macht; unter den Bedingungen und nach Maßgabe der in diesem Rahmenwerk festgelegten und im folgenden Anhang definierten Bestimmungen.

Die gesetzliche Konformitätsgarantie gilt unabhängig davon, ob es eine kommerzielle Garantie für das Produkt gibt. Der Kunde kann sich entscheiden, die Garantie für verborgene Mängel des Produkts gemäß Artikel 1641 des französischen Bürgerlichen Gesetzbuchs in Anspruch zu nehmen; in diesem Fall kann er wählen, den Kauf zu stornieren oder eine Minderung des Verkaufspreises gemäß Artikel 1644 des französischen Bürgerlichen Gesetzbuchs vorzunehmen.

Wir weisen Sie darauf hin, dass der Kunde im Rahmen der gesetzlichen Konformitätsgarantie über eine Frist von zwei (2) Jahren ab Lieferung der Ware verfügt, um gegen den Verkäufer vorzugehen; in diesem Fall kann der Kunde entweder die Reparatur oder den Ersatz des gekauften Produkts wählen, vorbehaltlich der Bestimmungen über die Kosten gemäß Artikel L 217-9 des frz. Verbraucherschutzgesetzes; der Kunde ist dagegen für einen Zeitraum von 24 Monaten nach der Lieferung des Produkts vom Nachweis des Vorliegens eines Konformitätsmangels des Produkts befreit.



Der Kunde muss, um seine Rechte geltend zu machen, COSMO CONNECTED innerhalb der unten genannten Fristen schriftlich über die Nichtkonformität oder versteckte Mängel seiner Produkte informieren und die mangelhaften Produkte in dem Zustand, in dem er sie erhalten hat, mit dem entsprechenden Zubehör (Verpackung, Benachrichtigung, Ladegerät usw.) zurücksenden. COSMO CONNECTED wird Produkte oder Teile, die unter die Garantie fallen und die als nicht konform oder defekt angesehen werden, erstatten, ersetzen oder zur Reparatur einschicken.

Die Erstattung der Versandkosten erfolgt auf Basis des berechneten Satzes, die Erstattung der Rücksendekosten erfolgt gegen Vorlage der entsprechenden Belege. Die Erstattung von Produkten, die als nicht konform oder mangelhaft angesehen werden, erfolgt so schnell wie möglich, spätestens jedoch innerhalb von vierzehn (14) Tagen, nachdem COSMO CONNECTED die Nichtkonformität oder den versteckten Mangel bestätigt hat. Die Erstattung erfolgt durch Gutschrift auf dem Bankkonto des Kunden oder durch einen an den Kunden adressierten Bankscheck.

**COSMO CONNECTED übernimmt in den folgenden Fällen keine Haftung:**

- Verstoß gegen die Gesetzgebung des Landes, in das die Produkte geliefert werden, deren Konsultation und Überprüfung in der Verantwortung des Kunden liegt;
- Unsachgemäßer Gebrauch, nicht in Übereinstimmung mit dem Benutzerhandbuch, fehlerhafte Installation, Verwendung für professionelle Zwecke, Nachlässigkeit oder Fehler bei der Instandhaltung durch den Kunden, wie im Falle von Abnutzung durch anormalen Gebrauch des Produkts, Unfall oder höhere Gewalt;
- Aufgrund einer Fehlfunktion der App, mit der das Produkt verbunden ist, und des Alarmierungsgeräts im Allgemeinen; aufgrund der Unmöglichkeit, auf das Telefonnetz zuzugreifen (insbesondere in Gebieten ohne Netzabdeckung oder aufgrund der Unerreichbarkeit des Netzes); aufgrund eines technischen Versagens oder infolge eines Unfalls (insbesondere bei vollständiger oder teilweiser Zerstörung des mobilen Endgeräts, auf dem die App, mit der das Produkt verbunden ist, installiert war).



**Darüber hinaus umfasst die Garantie nicht:**

- Reparaturen oder Austausch von Teilen infolge von normalem Verschleiß;
- Jede Anpassung des Produkts, die erforderlich ist, damit es den technischen Standards oder Sicherheitsnormen entspricht, die in einem anderen Land als dem Land gelten, in dem das Produkt ursprünglich entworfen und hergestellt wurde, d. h. in Frankreich;
- Verschlechterung oder Beschädigung des Produkts aufgrund von:
  - Falsche Verwendung oder Installation des Produkts (Verwendung für einen anderen Zweck als den, für den das Produkt bestimmt ist, Installation oder Verwendung nicht in Übereinstimmung mit den Anweisungen von COSMO CONNECTED oder mit den technischen Standards oder Sicherheitsnormen, die in dem Land gelten, in dem es verwendet wird, usw.);
  - Instandhaltung des Produkts, die nicht in Übereinstimmung mit den Anweisungen von COSMO CONNECTED durchgeführt wurde, oder Nachlässigkeit bei der Durchführung einer solchen Instandhaltung;
  - Falsche Handhabung oder unsachgemäße Verwendung des Produkts (Fehlbedienung, Sturz, Stoß usw.) oder eine ungeeignete Umgebung (Einwirkung von Feuchtigkeit, übermäßiger Hitze, Kontakt mit Sand oder anderen Stoffen, unsachgemäße Stromversorgung usw.);
  - Jede Änderung oder Reparatur des Produkts, die nicht von einem autorisierten Händler von COSMO CONNECTED durchgeführt wurde.

Darüber hinaus nimmt der Kunde zur Kenntnis, dass das Produkt je nach Witterungs- und Straßenbedingungen möglicherweise keine Situationen der Verzögerung erkennt, wenn es auf Sattelmodus eingestellt ist, und der Kunde erkennt dies ausdrücklich an.



IM ALLGEMEINEN GIBT ES KEINE ANDEREN GARANTIEEN ALS DIE HIERIN ENTHALTENEN. JEDE IMPLIZIERTE GEWÄHRLEISTUNG DER HANDELSÜBLICHKEIT ODER EIGNUNG FÜR EINEN BESTIMMTEN ZWECK WIRD AUSDRÜCKLICH ABGELEHNT. KEIN WIEDERVERKÄUFER DIESES PROJEKTS HAT DIE BEFUGNIS, DIE DARIN DARGELEGTE BEDINGUNGEN UND HAFTUNGSKLAUSELN ZU ÄNDERN.

**GARANTIE:**

Dieses Gerät entspricht den RSS-Standards von Industry Canada, die für lizenzbefreite Funkgeräte gelten.

Die Verwertung wird unter den folgenden zwei Bedingungen genehmigt: 1) Das Gerät darf keine Störungen verursachen, und 2) Der Benutzer des Geräts muss jede empfangene Funkstörung akzeptieren, auch wenn diese Störungen den Betrieb des Geräts beeinträchtigen können.