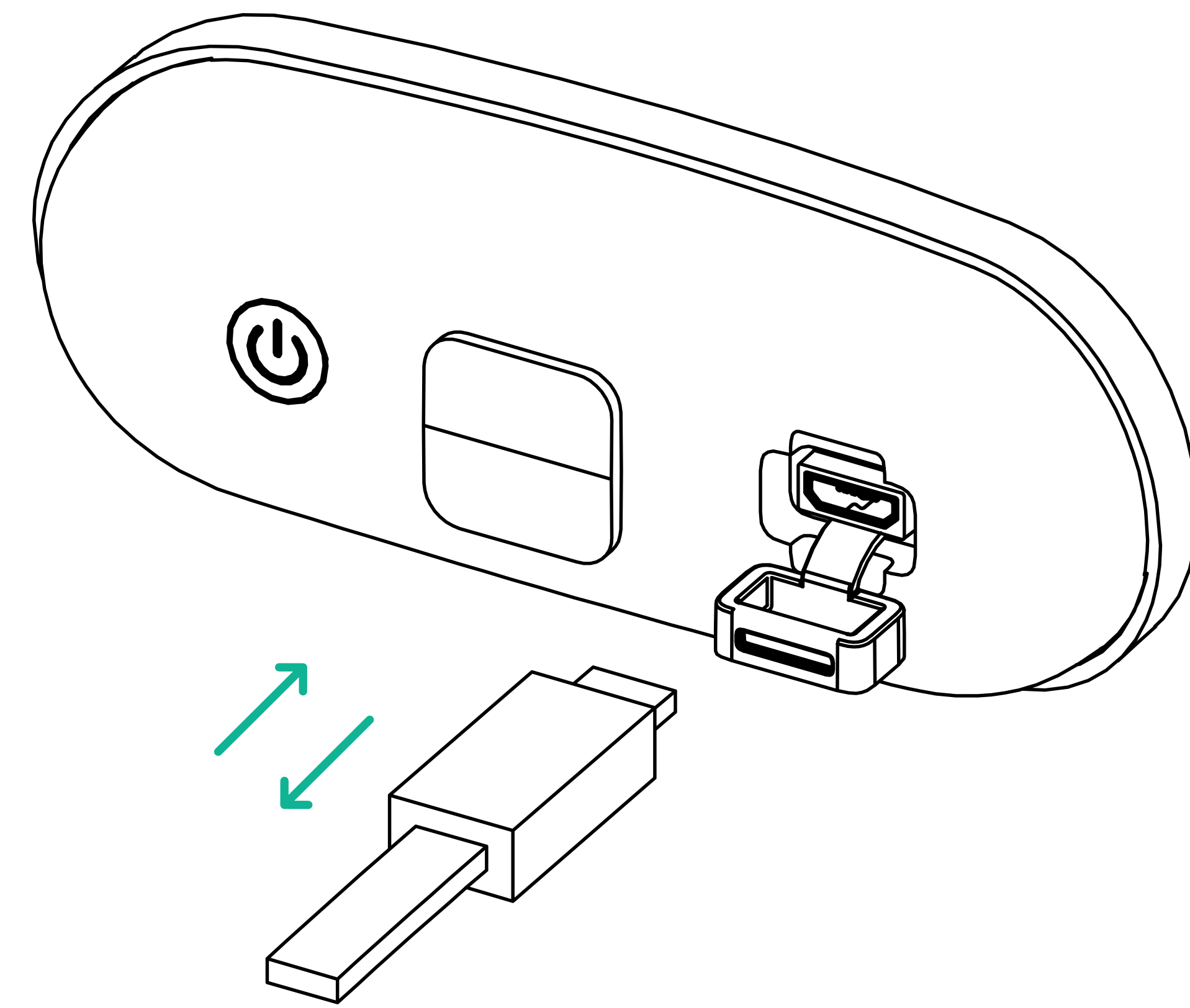


GUIDE UTILISATEUR & GARANTIE

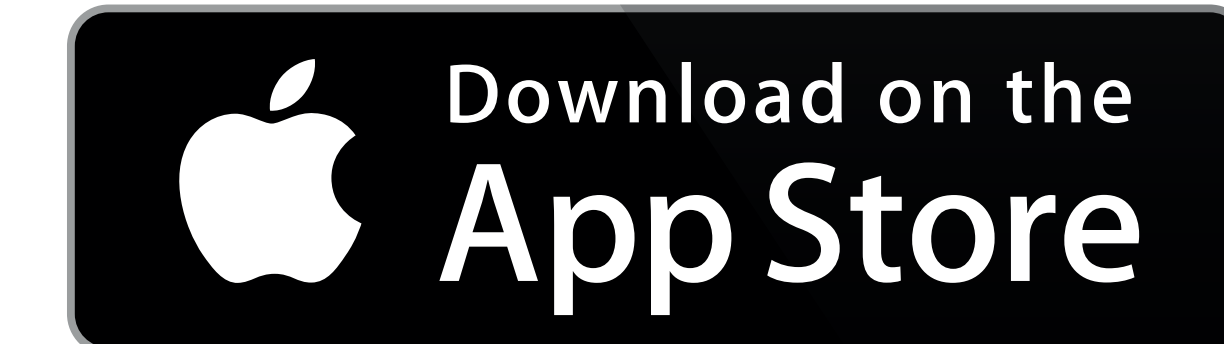
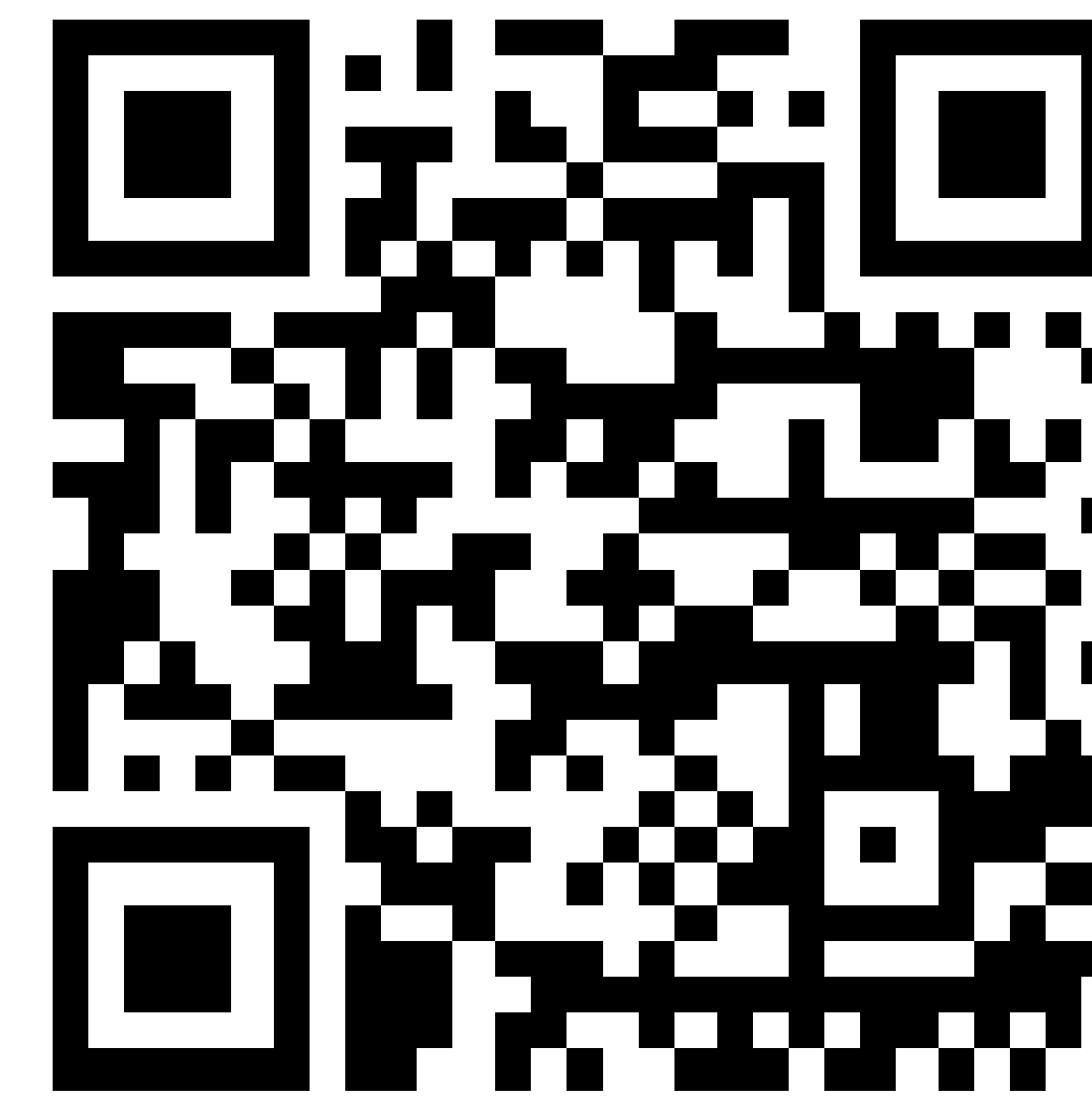
COSMO
CONNECTED

AVANT LA PREMIÈRE UTILISATION :

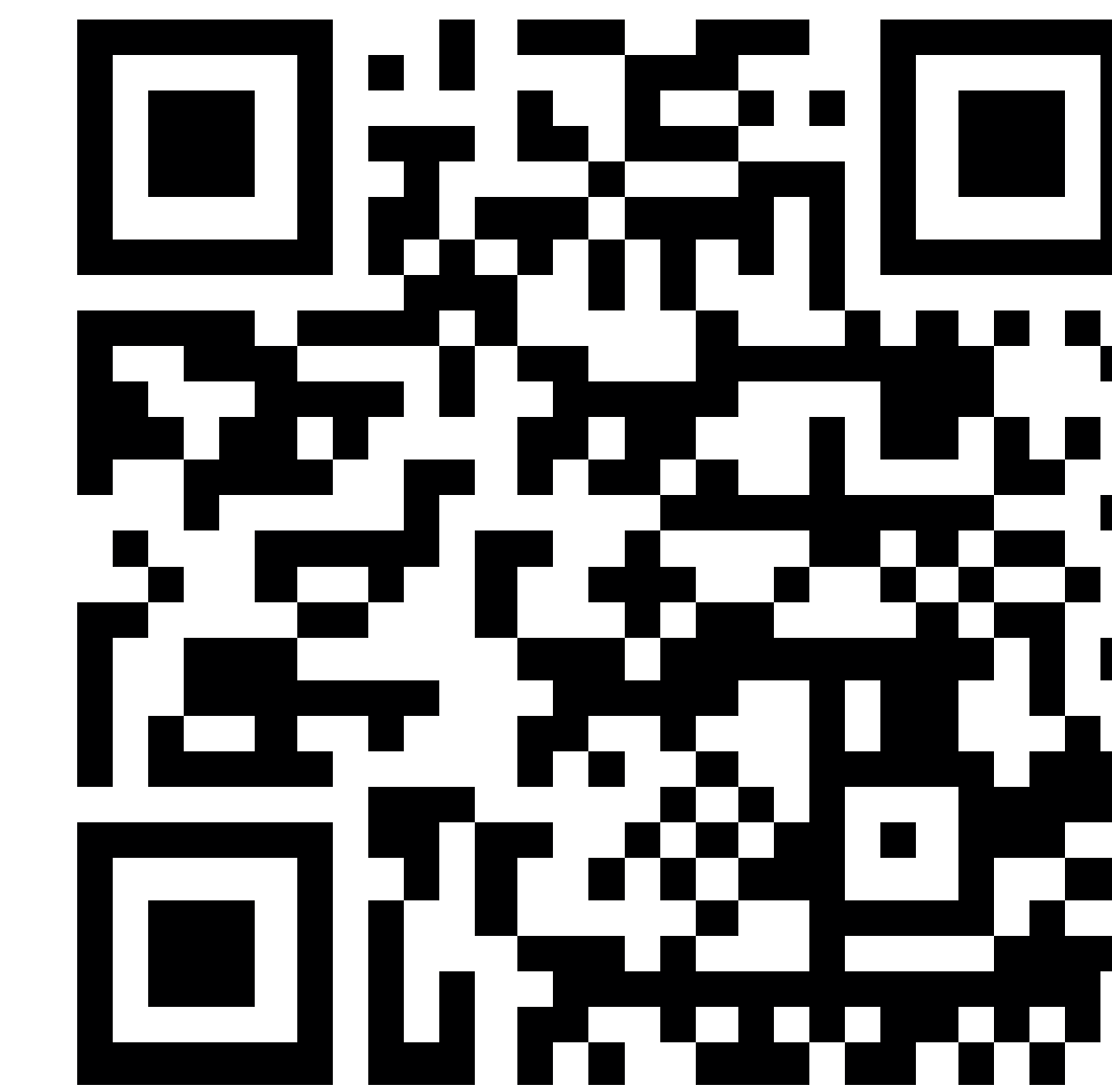
1.



2.



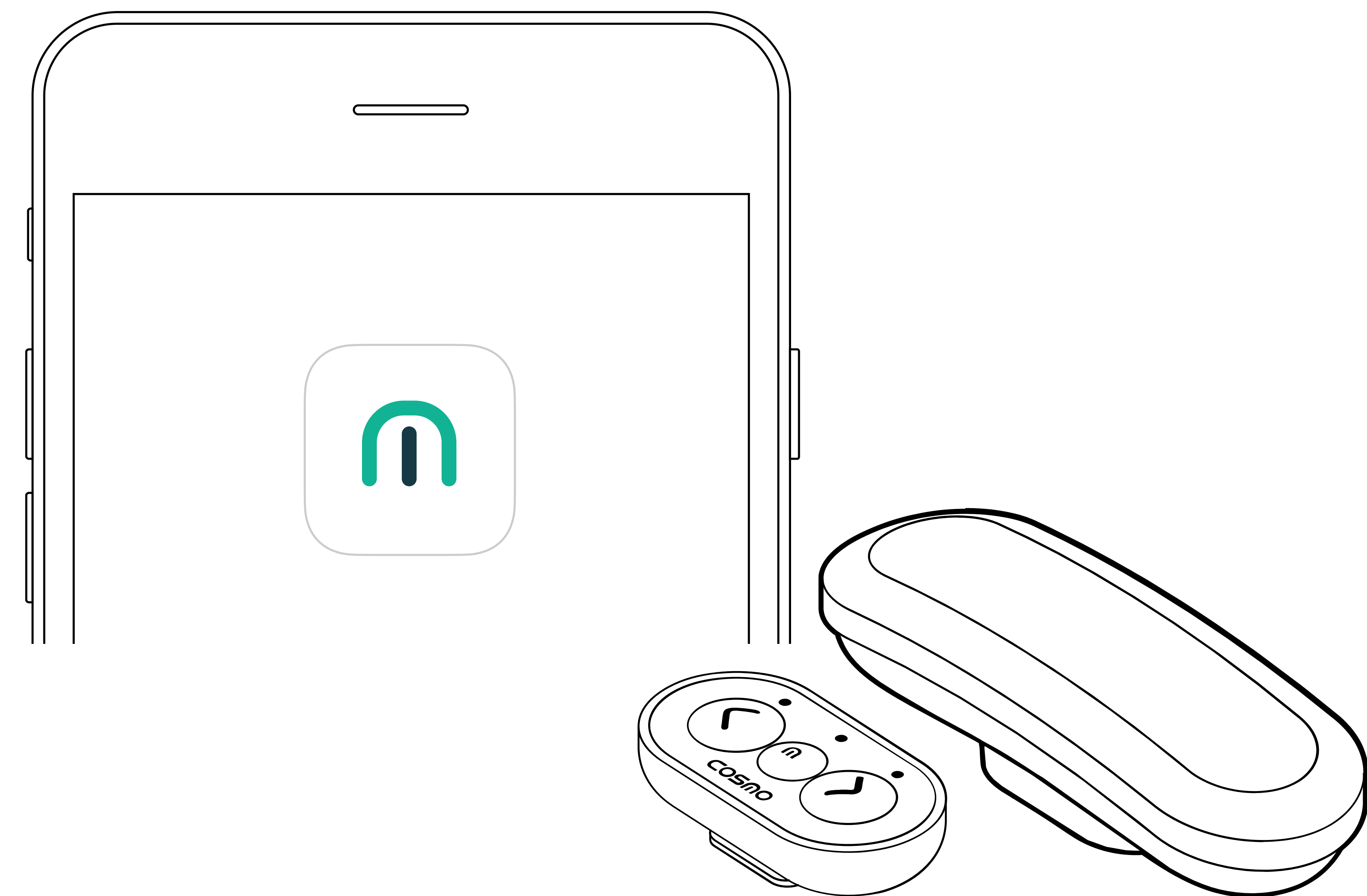
COSMO CONNECTED



3.



4.



Retrouver le guide utilisateur dans d'autres langues ici : cosmoconnected.com/en/user-guide

Cosmo Ride de Cosmo Connected est un feu amovible qui peut se fixer soit sur un casque, soit sous la selle d'un vélo. Il possède différents modes de feux qui s'adaptent à la luminosité environnante, et des indicateurs de changement de direction (clignotants).

Le mode de feu de freinage est également disponible lorsqu'il est configuré en mode selle.

Le dispositif est votre véritable allié pour la sécurité : il vous permet de mieux être vu et permet également de détecter les chutes et d'informer vos contacts d'urgence (Ange gardiens) par SMS après avoir lancé un trajet dans l'application mobile.

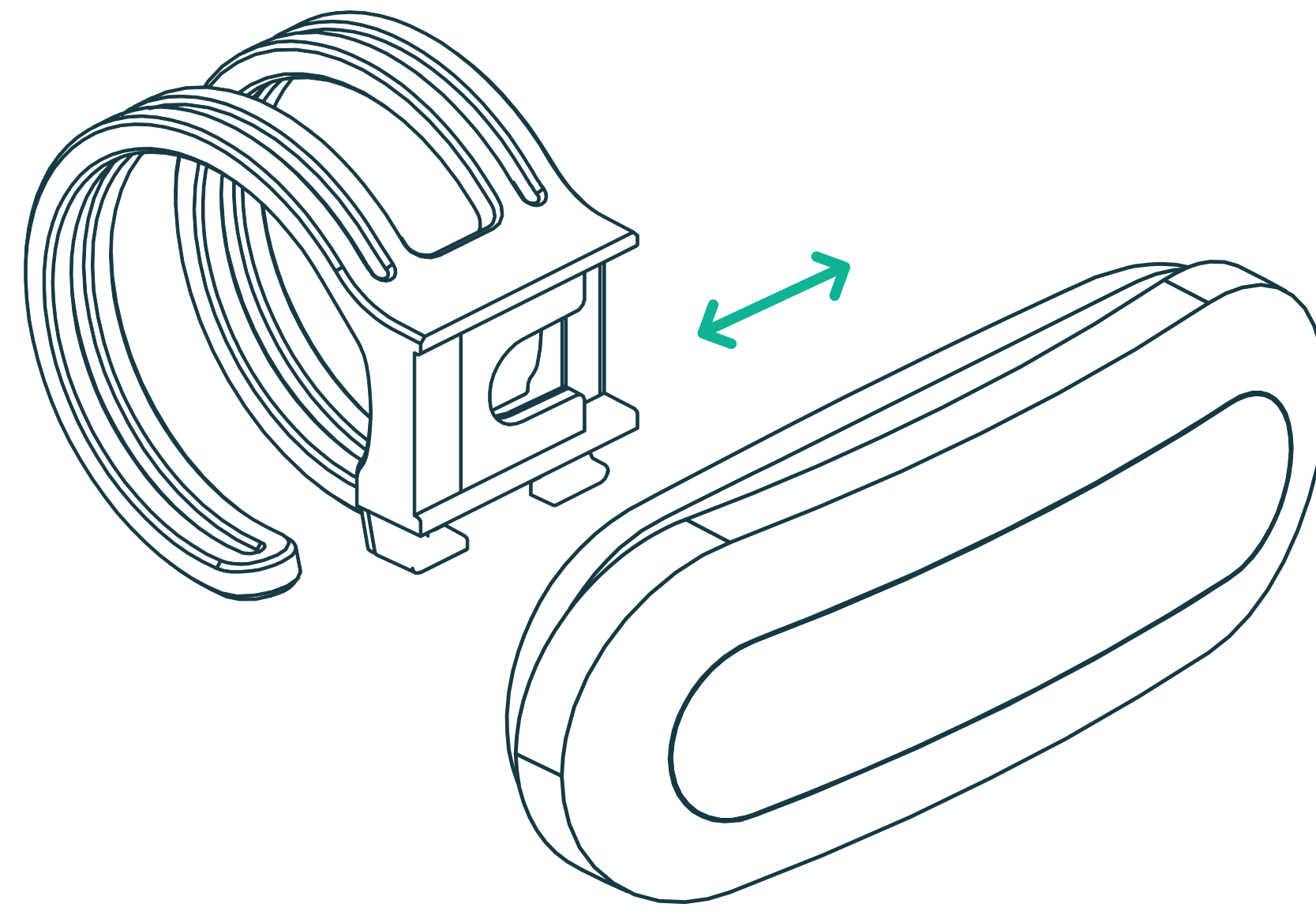
AVANT LA PREMIÈRE UTILISATION :

1. Brancher votre Cosmo Ride avec le cordon micro USB fourni sur un port alimenté. Le connecteur micro-USB est situé derrière le produit, sur le côté droit derrière la languette protectrice. Le Cosmo Ride s'allume, le témoin de charge (point rouge lumineux sur le côté gauche face avant) reste allumé jusqu'à la charge complète.
 - . Débrancher le Cosmo Ride, vous allez maintenant pouvoir le configurer.
2. Télécharger l'application **Cosmo Connected** via l'Apple Store ou le Google Play Store.
3. Activer le Bluetooth et la géolocalisation sur votre téléphone, vérifiez que vous avez accès à internet.
4. Lancer l'application et suivre les instructions pour connecter votre Cosmo Ride et votre télécommande
 - . Une fois l'installation réalisée, vous pourrez choisir votre mode lumineux grâce à la télécommande ou à l'application (avant démarrage).

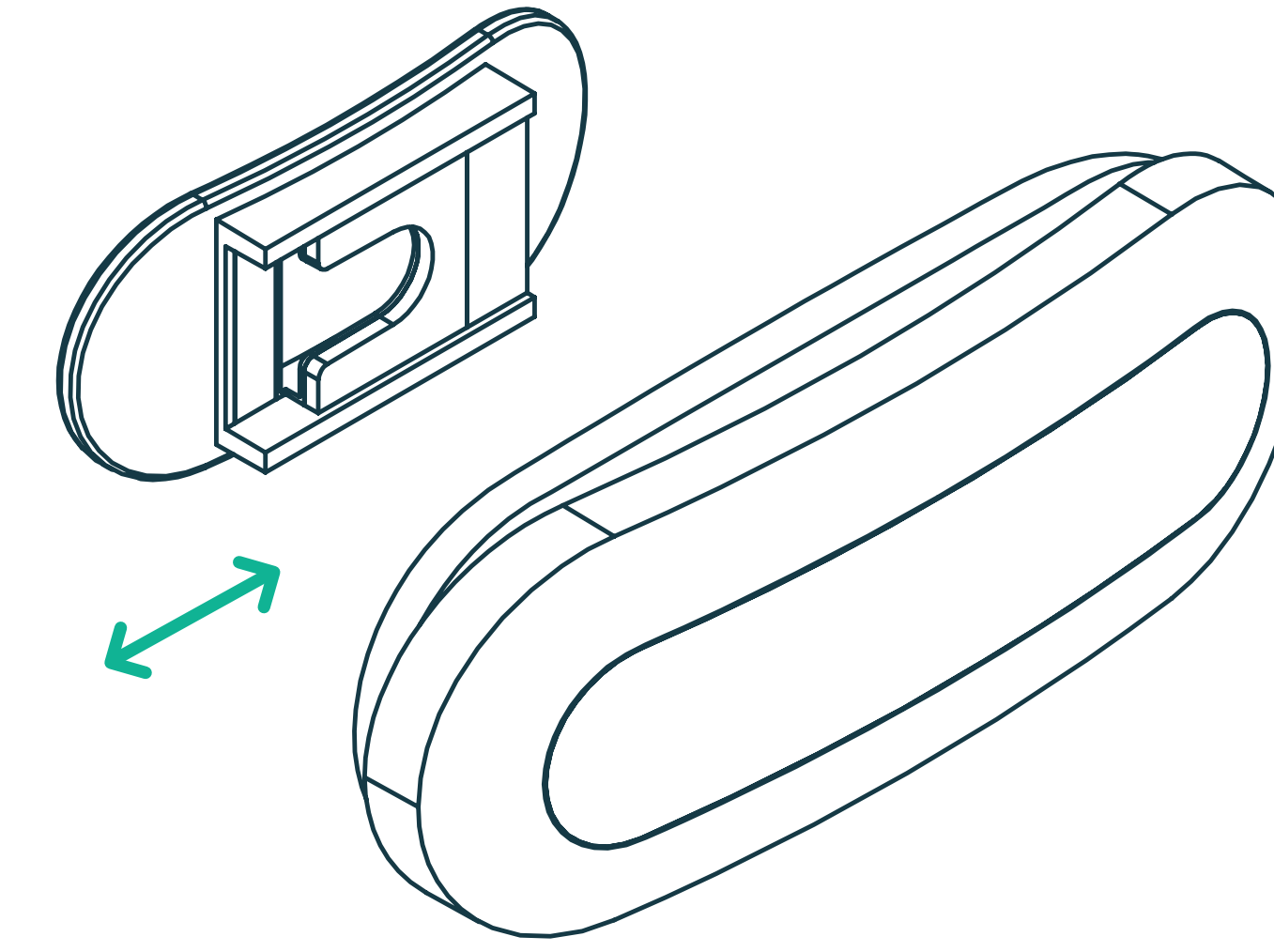
IMPORTANT :

Si vous rencontrez des difficultés lors de l'installation ou de l'utilisation de l'application : nous vous conseillons de vérifier que votre Cosmo Ride ou que votre télécommande ne sont pas directement appairés via les réglages Bluetooth du smartphone. Ils ne pourront pas être reconnus par l'application si c'est le cas.

Comment fixer le Cosmo Ride et la télécommande

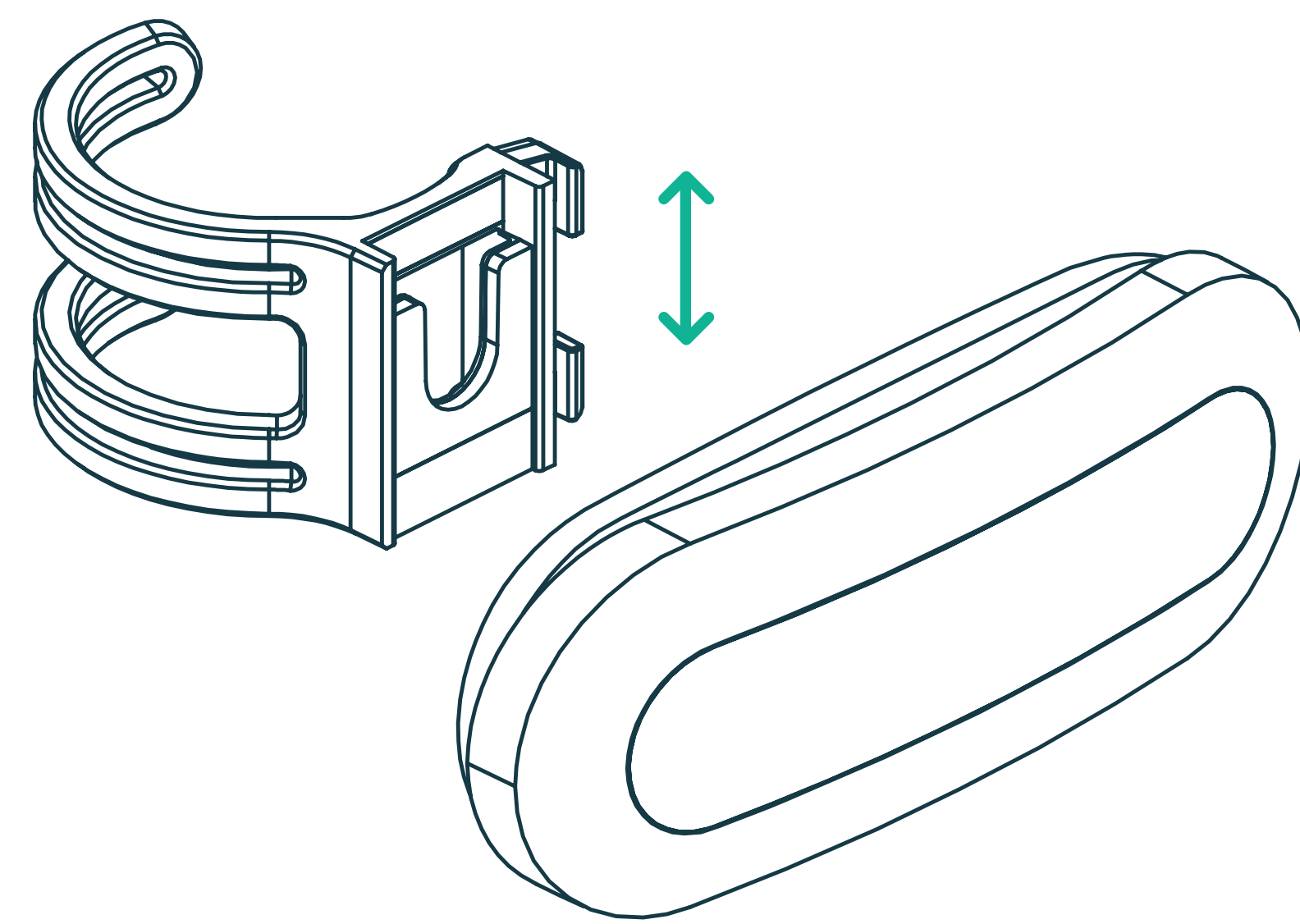


Fixer le Cosmo Ride sur un casque ventilé

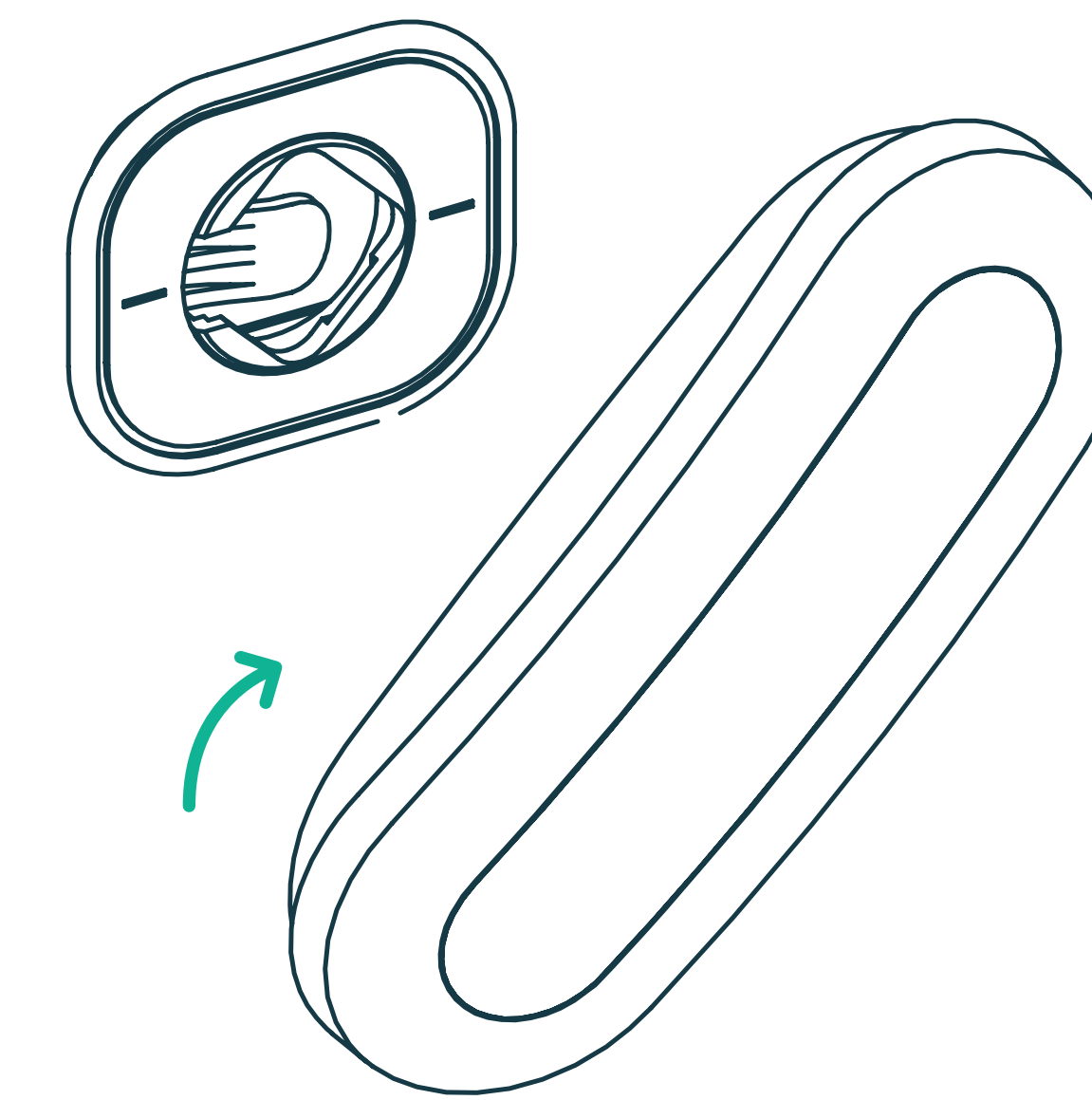


Fixer le Cosmo Ride sur un casque urbain

Nettoyer votre casque avec la lingette fournie et laisser sécher.
Coller la base adhésive sur le casque, appuyer fortement puis patienter 24h avant de fixer le Cosmo Ride.

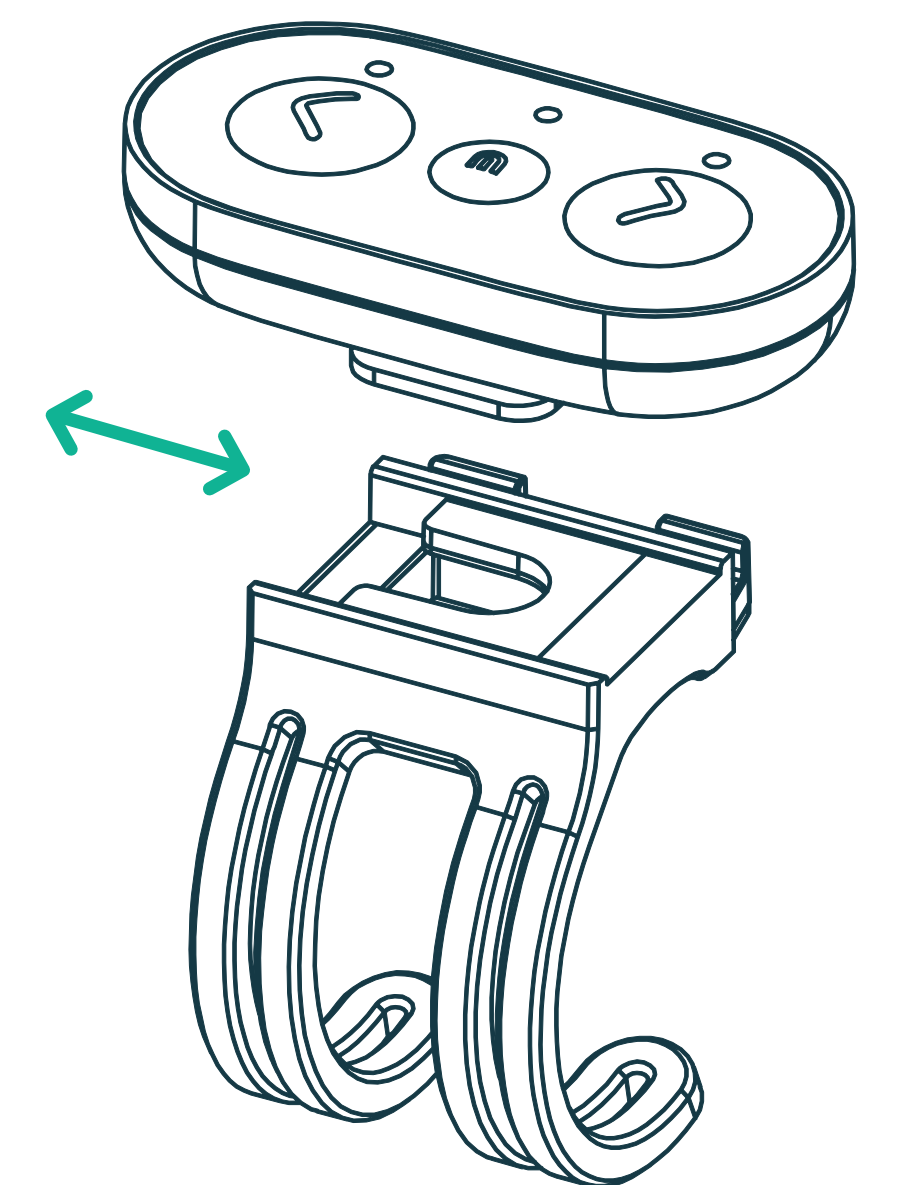


Fixer le Cosmo Ride sur la tige de selle



Fixer le Cosmo Ride sur un sac Securain Connecté

Positionner le Cosmo Ride dans l'attache, puis tourner d'un quart de tour.



Fixer la télécommande sur le guidon

Comment utiliser la télécommande

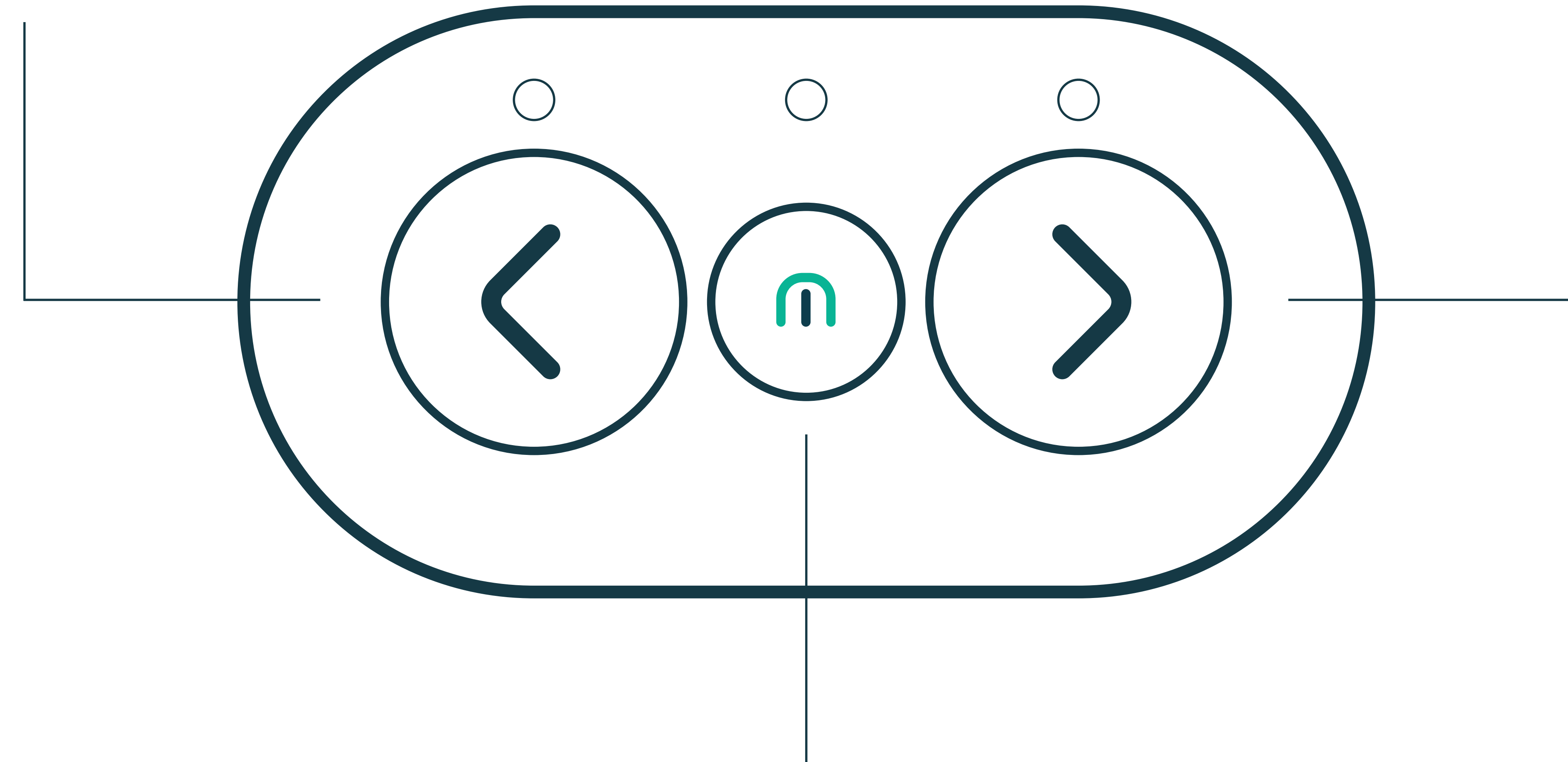
Face avant :

ALLUMER/ETEINDRE :

- Pour l'allumer : appuyer sur un des boutons.
- La télécommande s'éteint automatiquement après 2 minutes d'immobilité.

Clignotant gauche

Clignotant droit



Bouton du centre :
Appui court pour changer de mode d'allumage.
Il existe différents modes de feux :

1^{er} appui :

Feu de position

2^{ème} appui :

Feu de position
& feu de détresse

3^{ème} appui :

Feu de détresse

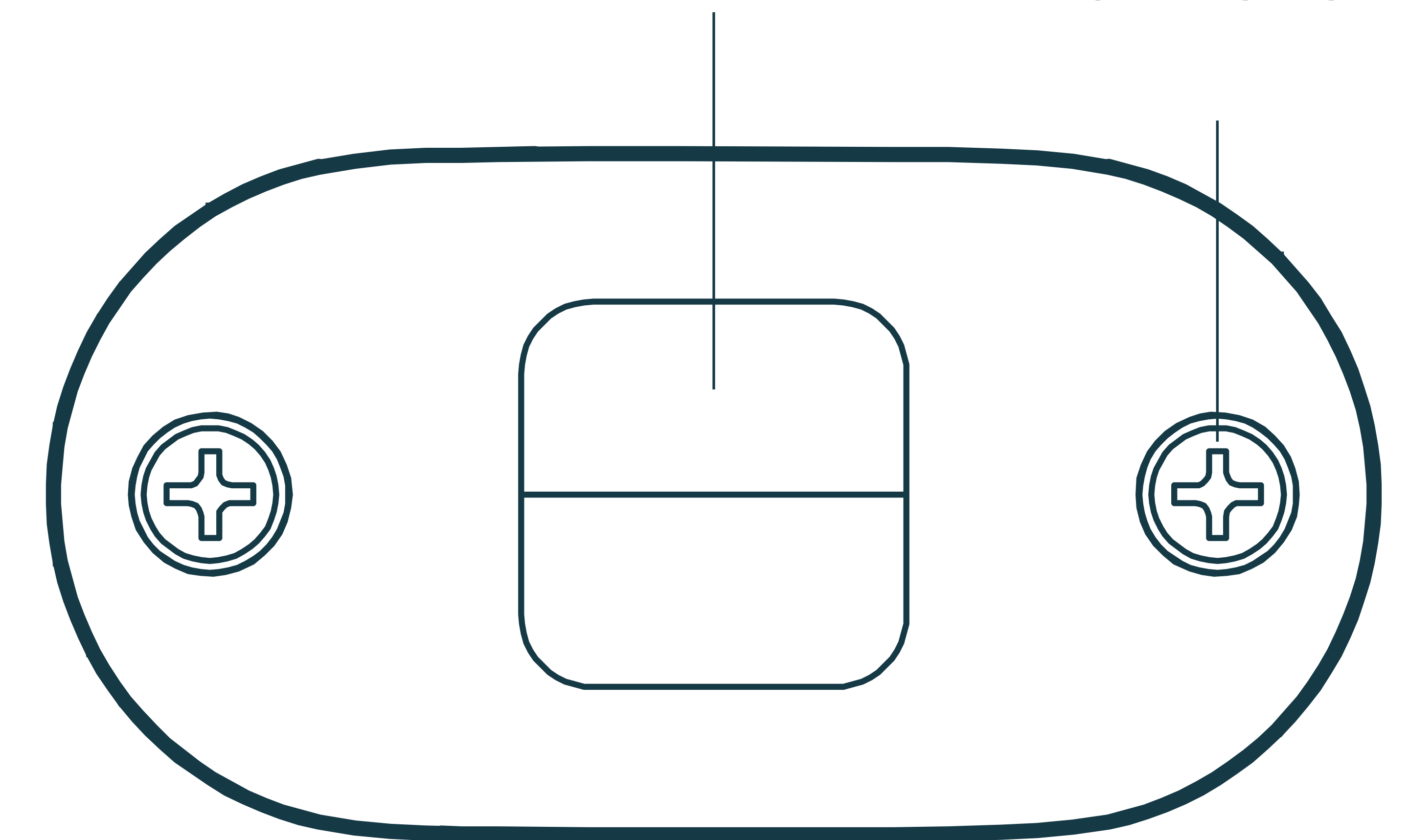
4^{ème} appui :

Feu de position
éteint

Face arrière :

Attache

Vis
arrière



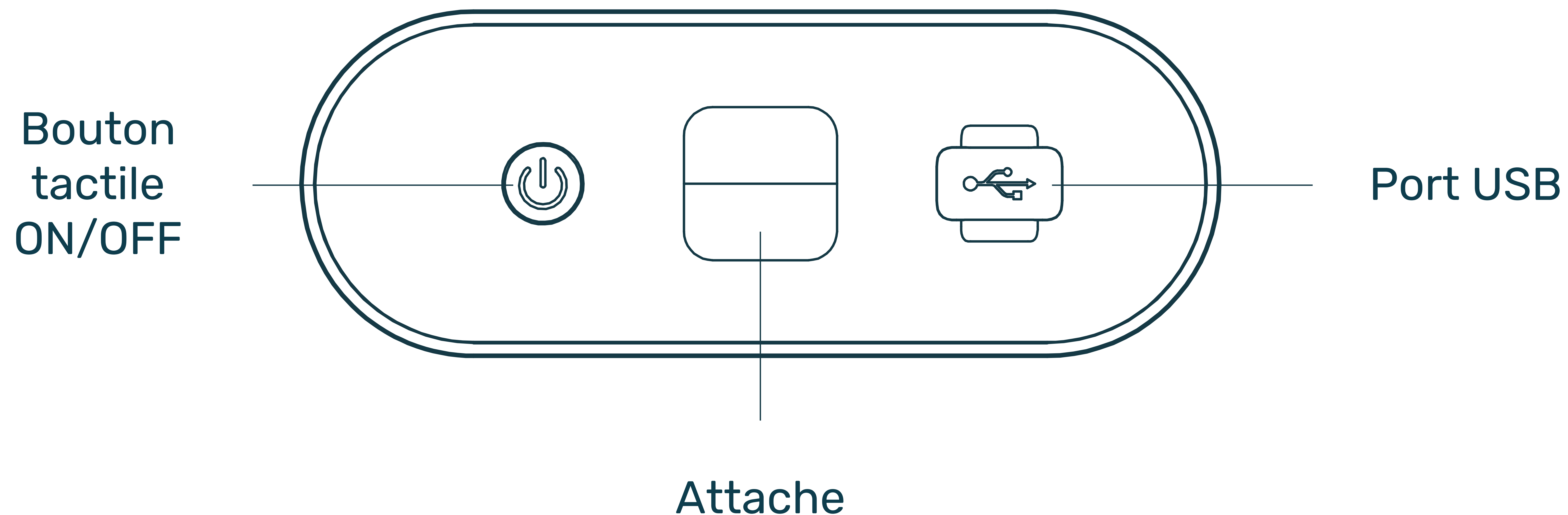
La télécommande de votre
Cosmo Ride fonctionne avec
une pile **CR2032**.

Pour remplacer la pile, il est
nécessaire de retirer les deux
vis arrière à l'aide d'un
tournevis cruciforme.

IMPORTANT : L'appui simultané sur les deux boutons de clignotants implique une désynchronisation entre le Cosmo Ride et la télécommande.

Comment utiliser le Cosmo Ride

Face arrière :



ALLUMER/ÉTEINDRE

Pour allumer le Cosmo Ride :

- Appuyer 3 secondes sur le bouton tactile ON/OFF à l'arrière du Cosmo Ride.

Pour éteindre le Cosmo Ride, vous pouvez soit :

- Appuyer 3 secondes sur le bouton tactile ON/OFF
- Utiliser l'application mobile.
- Appuyer 3 secondes sur le bouton central de la télécommande.
- Laisser le Cosmo Ride s'éteindre tout seul après 2 minutes d'immobilité totale.

FONCTIONS PRINCIPALES

Indicateurs de changement de direction (clignotants) / Feu de détresse* / Feu de position / Feu de freinage**

Les clignotants et les différents modes lumineux peuvent être activés/désactivés manuellement depuis l'application mobile et/ou via la télécommande. La luminosité des feux s'adapte à la luminosité environnante.

*L'utilisation des feux de détresse est réglementée dans chaque pays, se conformer à la loi en vigueur.

**Attention, le mode «feu de freinage » est actif en mode « Selle » uniquement.

En mode Selle, le Cosmo Ride s'allume et s'éteint en orange. En mode Casque, le Cosmo Ride s'allume et s'éteint en rouge.

Les utilisateurs doivent se conformer aux réglementations locales, qui peuvent interdire l'utilisation de certains modes lumineux ou positions de montage. Cosmo Connected décline toute responsabilité.

PARTAGE DE TRAJET ET DÉTECTION DE CHUTE

L'application mobile vous permet d'ajouter jusqu'à 3 contacts d'urgence (AnGES gardiens), avec lesquels vous pourrez partager vos trajets, et pourront être alertés en cas de chute si l'option a été sélectionnée lors de la configuration des AnGES gardiens, sous réserve d'avoir lancé votre trajet sur l'application.

CONFIGURATION MINIMALE REQUISE

Le Cosmo Ride s'adapte à la grande majorité des casques de vélo/trottinette disponibles sur le marché.

Afin de profiter de l'ensemble des services vous devez impérativement être équipé d'un smartphone configuré comme suit :

iOS (Apple) : Version iOS 11 ou supérieure. Android : Version 5 ou supérieure.

Téléphone mobile avec une Carte SIM GSM + GPS + Bluetooth Low Energy.

Même s'il répond à ces exigences, il existe un risque que votre téléphone ne fonctionne pas avec votre Cosmo Ride et votre télécommande car le matériel et les logiciels peuvent être très différents d'un téléphone à l'autre. Nous essayons de tester le produit sur un large éventail de téléphones. Si vous n'êtes pas sûr, n'hésitez pas à nous contacter : support@cosmoconnected.com

TECHNOLOGIE SANS FIL

Le Cosmo Ride intègre un émetteur/récepteur radio Bluetooth 4.0. (Basse énergie).

Puissance d'émission : -8,4 dBm/plage de fréquence : 2400 à 2483,5 MHz.

BATTERIE DU COSMO RIDE

Le Cosmo Ride est équipé d'une batterie d'une capacité de 900 mAh rechargeable par le biais d'un câble micro-USB (inclus).

Un témoin lumineux s'allume durant la charge. L'autonomie de la batterie est de 8 heures en allumage continu (peut varier en fonction de l'utilisation). Vous pouvez vérifier le niveau de batterie de votre Cosmo Ride via l'application mobile.

PRÉCAUTIONS CONCERNANT LA BATTERIE INTÉGRÉE

- Ne pas tenter de remplacer la batterie de votre Cosmo Ride. Elle est intégrée et n'est pas remplaçable.
- Charger la batterie conformément aux instructions fournies dans ce guide.
- Charger votre Cosmo Ride à l'aide d'un ordinateur ou d'une alimentation certifiée.
- Ne pas tenter d'ouvrir la batterie intégrée.

RECOMMANDATIONS D'USAGE

- Ne pas essayer de remplacer la batterie ou de démonter votre Cosmo Ride.

Chacune de ces actions entraînera l'annulation de la garantie et peut présenter des risques pour la sécurité. Les substances contenues dans les batteries peuvent être néfastes pour l'environnement ou causer des blessures si elles sont manipulées et éliminées de manière inappropriée.

- Ne pas exposer votre Cosmo Ride à des températures extrêmes (Le Cosmo Ride est conçu pour fonctionner entre 0 °C et +45 °C).
- Ne pas utiliser de produit abrasif pour nettoyer votre produit Cosmo Ride ou ses accessoires.
- Ne pas jeter votre Cosmo Ride au feu. La batterie pourrait exploser.
- Charger la batterie conformément aux instructions fournies dans ce guide.
- Utilisez uniquement un ordinateur, une source d'alimentation ou un chargeur certifié par un laboratoire d'essai reconnu avec un câble de chargement autorisé par COSMO CONNECTED.
- Ne pas charger votre Cosmo Ride lorsqu'il est mouillé.

ATTENTION

Risque d'explosion si la batterie est remplacée par une batterie de type incorrect. La batterie incluse dans le Cosmo Ride ne doit être remplacée que par COSMO CONNECTED ou d'un centre de services agréé. Elle doit être recyclée ou éliminée séparément des ordures ménagères conformément aux instructions. Ce produit n'est pas un jouet. Ne laissez pas les enfants ou les animaux domestiques jouer avec votre Cosmo Ride. Le produit contient de petits éléments qui peuvent présenter un risque d'étouffement.

RENSEIGNEMENTS SUR L'ÉLIMINATION ET LE RECYCLAGE

S'assurer de confier votre produit à un centre de recyclage. Chaque pays et province dispose de ses propres centres de recyclage pour les batteries et composants électroniques. Pour en savoir davantage quant à l'endroit où apporter votre produit, communiquer avec le service de gestion des déchets de votre municipalité ou le magasin où vous avez acheté votre produit. Ne pas jeter votre produit dans les ordures ménagères. L'élimination de l'emballage et de votre produit doit être effectuée conformément aux réglementations locales. Les batteries ne doivent pas être éliminées avec les déchets municipaux et doivent être récupérées séparément.

POIDS ET DIMENSIONS

50 grammes (Cosmo Ride seul) 96x36x28,3 mm

TENSION/COURANT

Caractéristiques nominales : 5 V  900 mA

DÉCLARATION DE CONFORMITÉ

Cet équipement a été testé afin de garantir sa conformité à la certification de sécurité, selon les exigences essentielles et aux autres dispositions pertinentes de la directive 2014/53/UE. COSMO CONNECTED déclare par la présente que cet appareil est conforme aux exigences fondamentales et aux autres dispositions pertinentes de la directive 2014/53/UE (RED).

La Déclaration de Conformité complète pour chaque produit est disponible sur notre site cosmoconnected.com/fr/certificats

COSMO CONNECTED est autorisé à appliquer la marque CE sur le Cosmo Ride, modèle CB-COB-001-Black qui indique sa conformité aux exigences essentielles aux autres dispositions pertinentes de la directive 2014/53/UE. Conçu en France/Fabriqué en Chine.

GARANTIE

Le Cosmo Ride comporte une garantie commerciale limitée de deux (2) ans.

COSMO CONNECTED, 19 Rue Richer 75009 Paris, France, garantit le matériel de marque COSMO CONNECTED contre les défauts de matériel et de main d'oeuvre, lorsque celui-ci est utilisé conformément aux recommandations publiées dans le guide de l'utilisateur sous réserve qu'ils surviennent dans un délai de deux (2) ans suivant la date d'achat initiale par l'utilisateur final d'un produit neuf COSMO CONNECTED auprès d'un professionnel (« Période de garantie »).

Les recommandations publiées comprennent notamment les spécifications techniques, les consignes de sécurité ou le manuel de l'utilisateur du Cosmo Ride. COSMO CONNECTED ne peut garantir le fonctionnement ininterrompu ou sans erreur du Cosmo Ride. Les produits vendus par COSMO CONNECTED sont conformes à la réglementation en vigueur en France et ont des performances compatibles avec des usages non professionnels. Les produits fournis par COSMO CONNECTED bénéficient de plein droit et sans paiement complémentaire, indépendamment du droit de rétractation, conformément aux dispositions légales :

- de la garantie légale de conformité, pour les produits apparemment défectueux, abîmés, endommagés, ou ne correspondant pas à la commande;
- de la garantie légale contre les vices cachés provenant d'un défaut de matière, de conception ou de fabrication affectant les produits livrés et les rendant impropres à l'utilisation; dans les conditions et selon les modalités visées dans l'encadré ci-dessous.

La garantie légale de conformité s'applique indépendamment de la garantie commerciale pouvant éventuellement couvrir le produit. Le client peut décider de mettre en oeuvre la garantie contre les défauts cachés du produit conformément à l'article 1641 du Code civil français; dans ce cas, il peut choisir entre la résolution de la vente ou une réduction du prix de vente conformément à l'article 1644 du Code civil français.

Nous vous rappelons que dans le cadre de la garantie légale de conformité, le client bénéficie d'un délai de deux (2) ans à compter de la livraison du bien pour agir à l'encontre du vendeur ; peut choisir entre la réparation ou le remplacement du produit commandé, sous réserve des conditions de coût, prévues par l'article L 217-9 du Code de la consommation français; est dispensé de rapporter la preuve de l'existence du défaut de conformité du produit durant les 24 mois suivant la livraison du produit.

Afin de faire valoir ses droits, le client devra informer la société COSMO CONNECTED, par écrit, de la non-conformité des produits ou de l'existence de vices cachés dans les délais ci-dessus visés et retourner les produits défectueux dans l'état dans lequel ils ont été reçus avec l'ensemble des éléments accessoires (emballage, avis, chargeur, etc.). COSMO CONNECTED remboursera, remplacera ou fera réparer les produits ou pièces sous garantie qui selon elle, sont non conformes ou défectueux. Les frais d'envoi seront remboursés sur la base du tarif facturé et les frais de retour seront remboursés sur présentation des justificatifs afférents. Les remboursements des produits jugés non conformes ou défectueux seront effectués dans les meilleurs délais et au plus tard dans les quatorze (14) jours suivant la constatation par COSMO CONNECTED du défaut de conformité ou du vice caché. Le remboursement s'effectuera par crédit au compte bancaire du client ou par chèque bancaire adressé à ce dernier.

La responsabilité de COSMO CONNECTED ne saurait être engagée dans les cas suivants :

- le non-respect de la législation du pays dans lequel les produits sont livrés, qu'il appartient au client de vérifier ;
- une mauvaise utilisation, une utilisation non conforme au manuel d'utilisation, une installation défectueuse, une utilisation à des fins professionnelles, de négligence ou de défaut d'entretien de la part du client, comme en cas d'usure normale du produit, d'accident ou de force majeure ;
- de défaut de fonctionnement de l'application connectée au produit, et plus généralement du dispositif d'alerte, à raison de l'impossibilité d'accès au réseau téléphonique (notamment en zone non couverte ou inaccessibilité du réseau), d'une défaillance technique ou à raison des conséquences de l'accident (notamment en cas de destruction totale ou partielle du terminal mobile sur lequel est installée l'application connectée au produit).

De plus, la garantie ne saurait couvrir :

- les réparations ou remplacements de pièces en raison d'usure normale ;
- toute adaptation du produit qui serait nécessaire à des fins de mise en conformité avec les normes techniques ou de sécurité applicables dans un pays autre que celui pour lequel le produit a été conçu et fabriqué à l'origine, soit la France ;
- les détériorations ou défauts du produit résultant :
 - d'une mauvaise utilisation ou installation du produit (utilisation non conforme à l'usage auquel le produit est destiné, installation ou utilisation non conforme aux instructions de COSMO CONNECTED ou aux normes techniques ou de sécurité en vigueur dans le pays où il est utilisé, etc.);
 - d'un entretien du produit non conforme aux instructions de COSMO CONNECTED ou d'une négligence dans l'entretien du produit ;
 - d'une mauvaise manipulation ou d'un mauvais usage du produit (fausse manoeuvre, chute, chocs, etc.) ou d'un environnement inapproprié (exposition à l'humidité, à une chaleur excessive, contacts avec le sable ou avec toute autre substance, alimentation électrique inadéquate, etc.) ;
 - d'une modification ou réparation du produit non effectuée par un prestataire agréé par COSMO CONNECTED.

Par ailleurs, le client reconnaît qu'en fonction des conditions de circulation et des conditions climatiques, le produit est susceptible de ne pas détecter des situations de freinage configuré en mode selle, et l'accepte expressément.

PLUS GÉNÉRALEMENT, IL N'EXISTE AUCUNE GARANTIE S'ÉTENDANT AU-DELÀ DE LA GARANTIE ÉNONCÉE AUX PRÉSENTES, ET TOUTE GARANTIE IMPLICITE, Y COMPRIS LES GARANTIES IMPLICITES D'USAGE COMMERCIAL COURANT OU D'APTITUDE À DES FINS PARTICULIÈRES, EST EXPRESSÉMENT EXCLUE. AUCUN REVENDEUR N'EST EN DROIT DE MODIFIER LES CONDITIONS ET LES CLAUSES DE RESPONSABILITÉ ÉNONCÉES CI-DESSUS.

IC CAUTION :

Le présent appareil est conforme aux CNR d'Industrie Canada applicables aux appareils radio exempts de licence. L'exploitation est autorisée aux deux conditions suivantes : (1) l'appareil ne doit pas produire de brouillage, et (2) l'utilisateur de l'appareil doit accepter tout brouillage radioélectrique subi, même si le brouillage est susceptible d'en compromettre le fonctionnement.