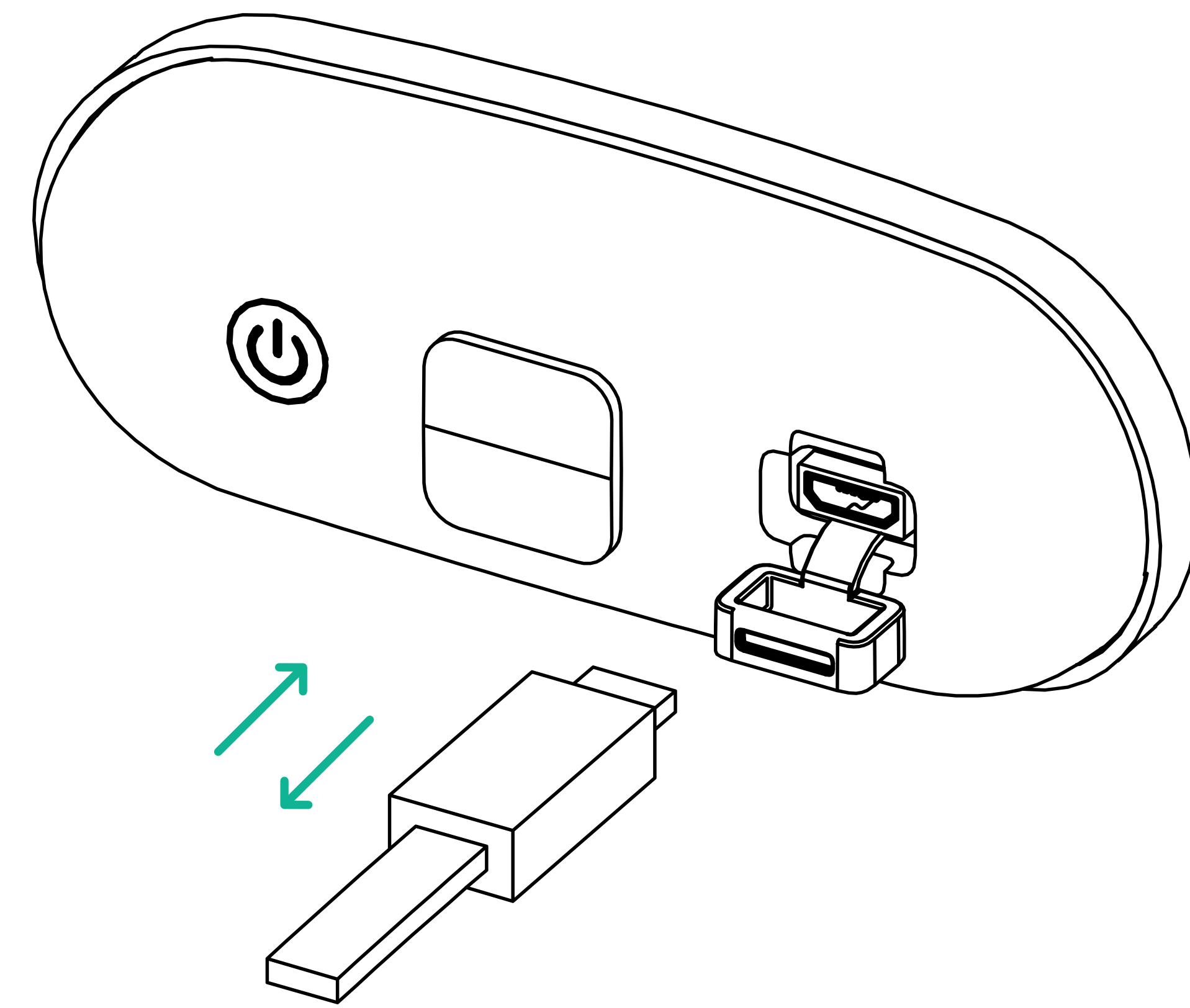


MANUALE DI ISTRUZIONI E GARANZIA

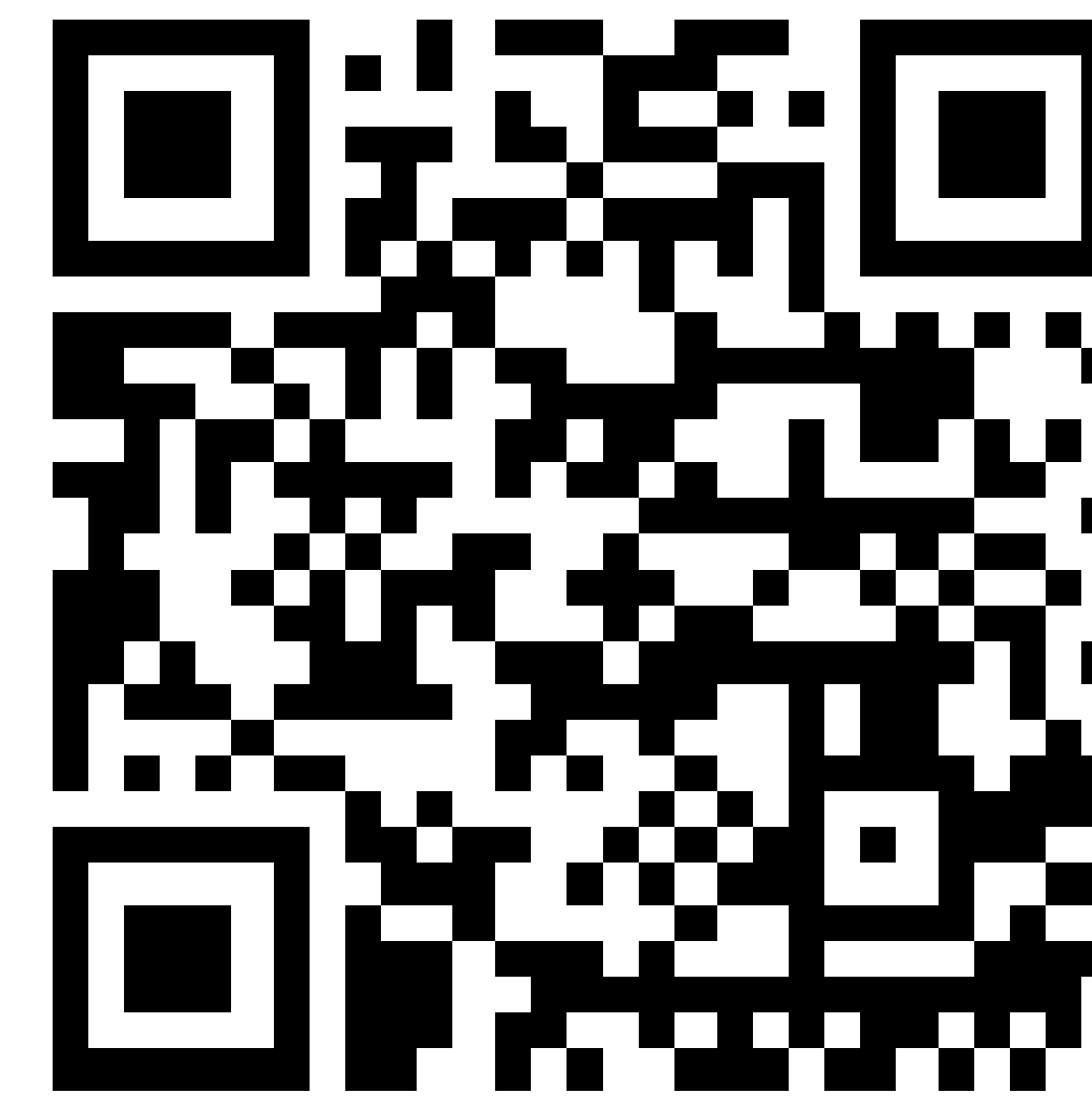
COSMO
CONNECTED

PRIMA DEL PRIMO UTILIZZO:

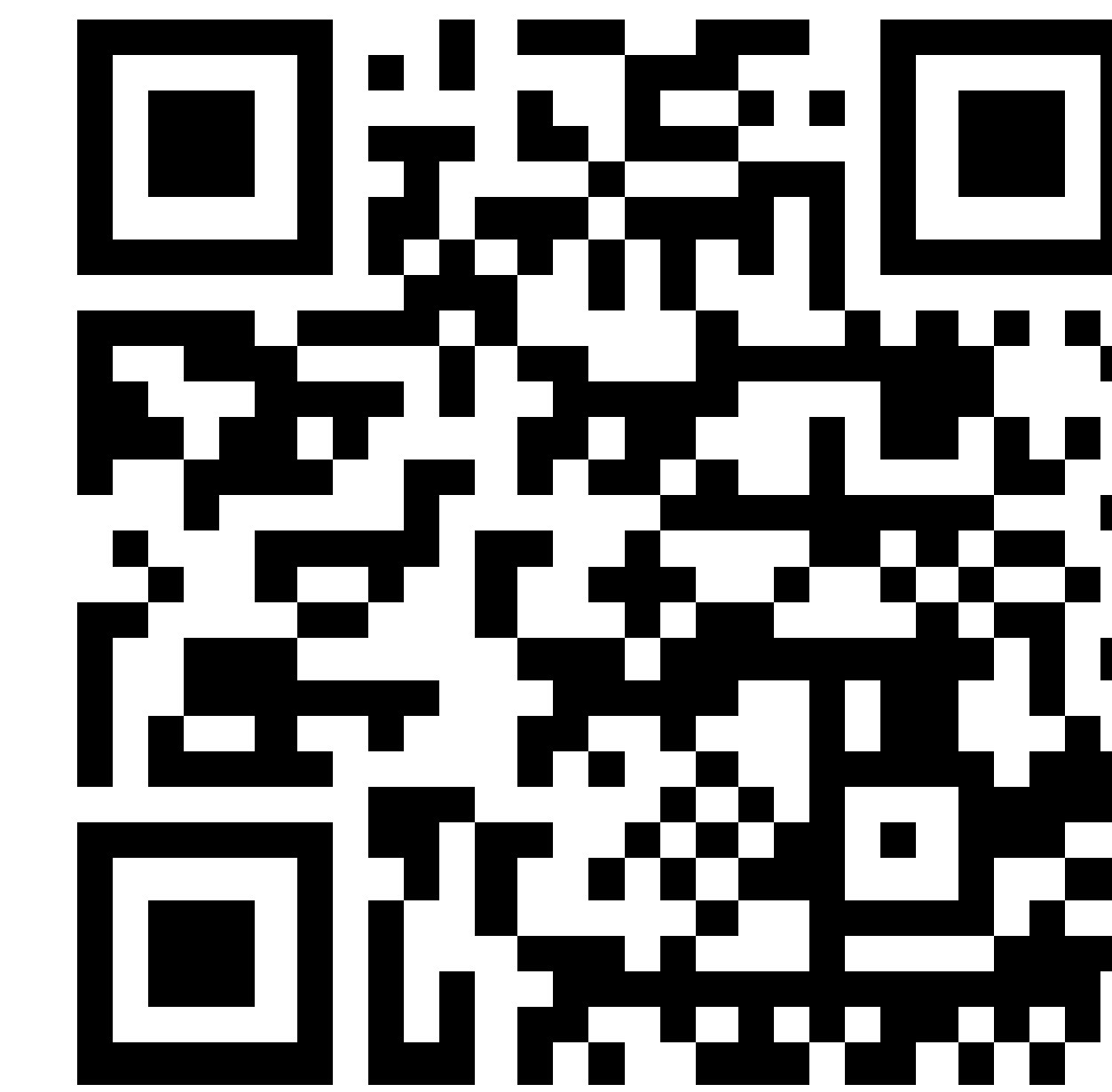
1.



2.



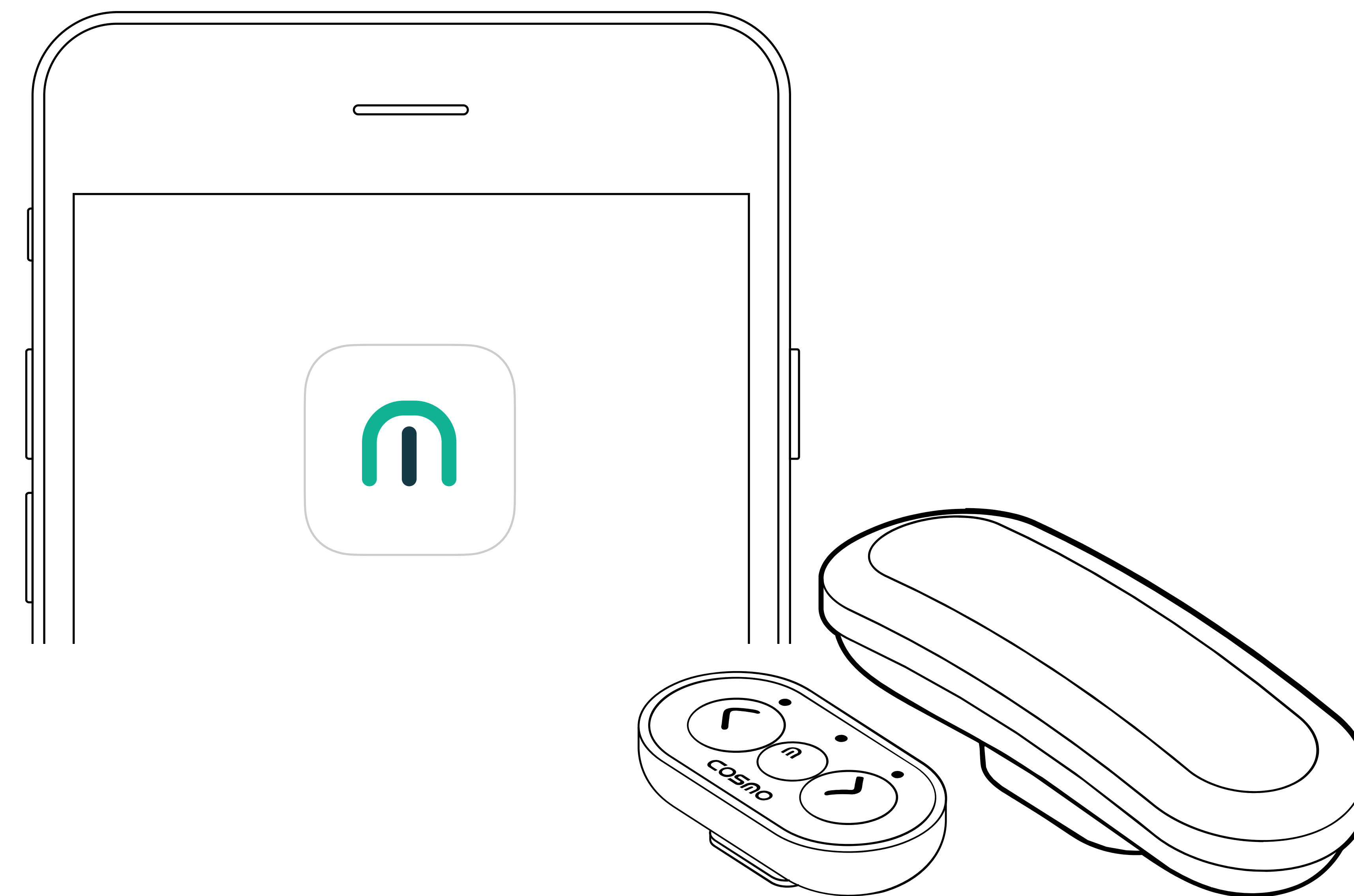
COSMO CONNECTED



3.



4.



Il manuale di istruzioni in altre lingue è disponibile all'indirizzo: cosmoconnected.com/en/user-guide

Cosmo Ride di Cosmo Connected è una luce amovibile che può essere fissata sul casco del ciclista oppure sulla sella della bicicletta. Possiede varie modalità dei fari che si adattano alla luminosità ambientale e segnalazioni di cambiamento di direzione (frecce).

Nella configurazione in modalità sella è disponibile anche la funzione luce del freno. Questo dispositivo è un portentoso alleato per la sicurezza: permette di essere visti, ma anche di rilevare le cadute e di informare le persone di contatto in caso di emergenza ("angeli custodi") via SMS, premesso che sia stato avviato un tragitto nell'applicazione mobile (App).

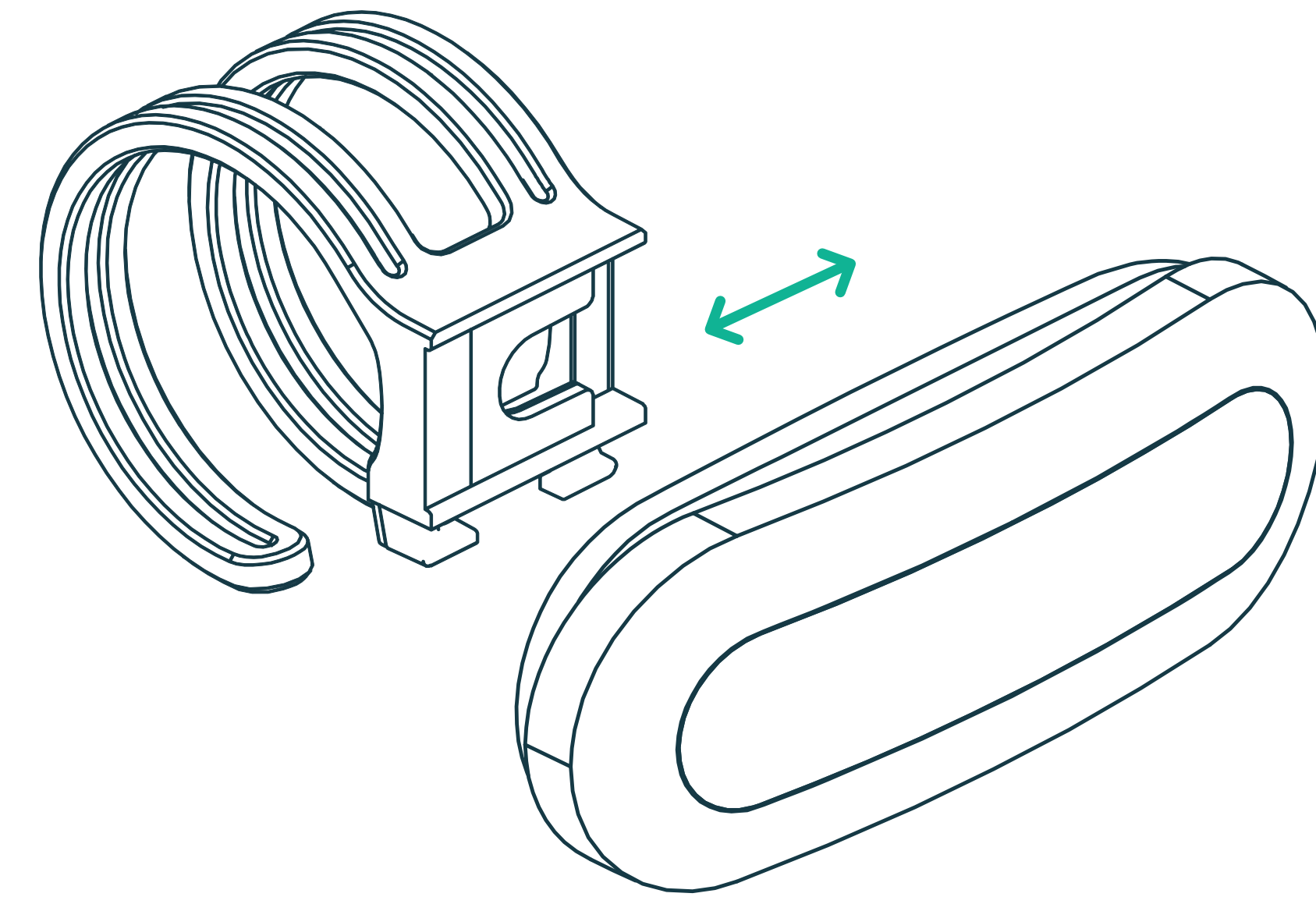
PRIMA DEL PRIMO UTILIZZO:

1. Collegare la Cosmo Ride con il cavo micro USB in dotazione a una porta alimentata. La presa micro-USB è situata dietro il prodotto, sul lato destro, dietro la linguetta di protezione. Cosmo Ride si illumina, la spia di ricarica (punto rosso luminoso sul lato sinistro anteriore) resta accesa fino a caricamento completo.
. Scollegare Cosmo Ride, a questo punto è configurabile.
2. Scaricare l'applicazione **Cosmo Connected** dall'Apple Store o da Google Play Store.
3. Attivare il Bluetooth e la geolocalizzazione sul telefono; verificare di avere accesso a Internet.
4. Lanciare l'applicazione e seguire le istruzioni per collegare Cosmo Ride e il telecomando.
. Una volta realizzata l'installazione, è possibile selezionare la modalità di luce desiderata utilizzando il telecomando o l'applicazione (prima dell'accensione).

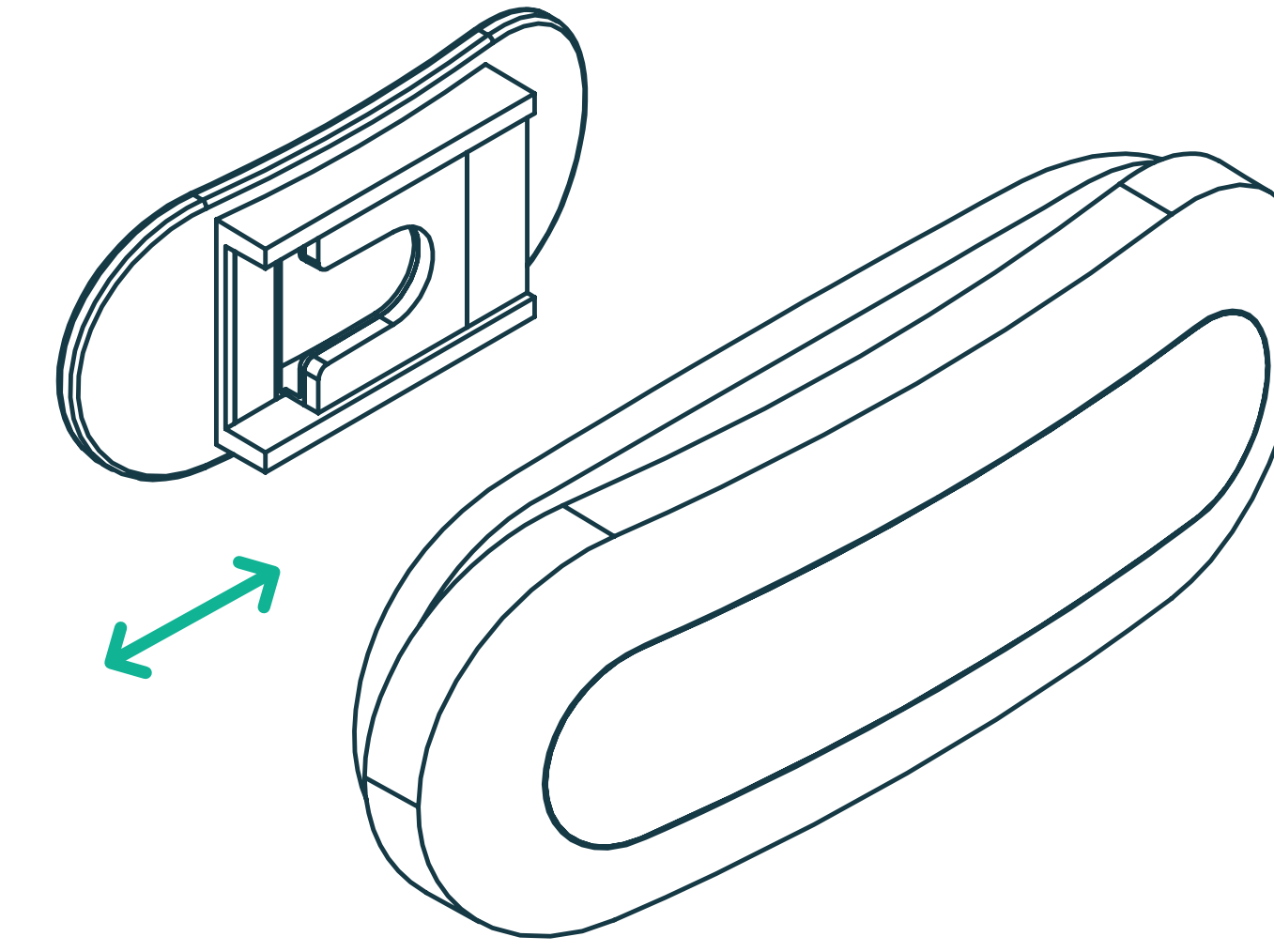
IMPORTANTE:

se si notano delle difficoltà al momento dell'installazione o dell'uso dell'applicazione, si consiglia di verificare che Cosmo Ride o che il telecomando non siano direttamente accoppiati attraverso la configurazione Bluetooth dello smartphone. in caso affermativo, potrebbero non venir riconosciuti dall'applicazione.

Come fissare Cosmo Ride e il telecomando

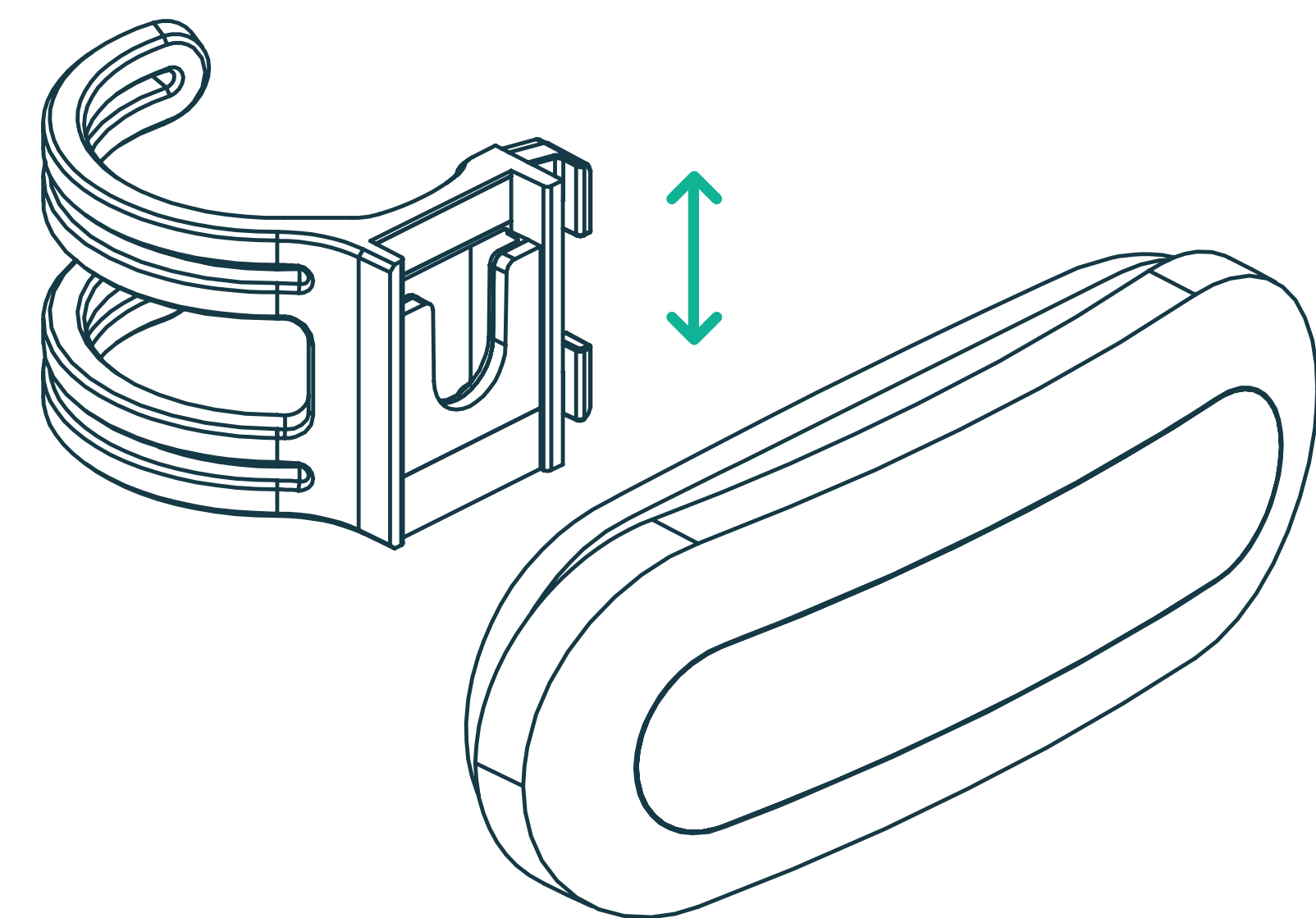


Fissaggio di Cosmo Ride su di un casco ventilato

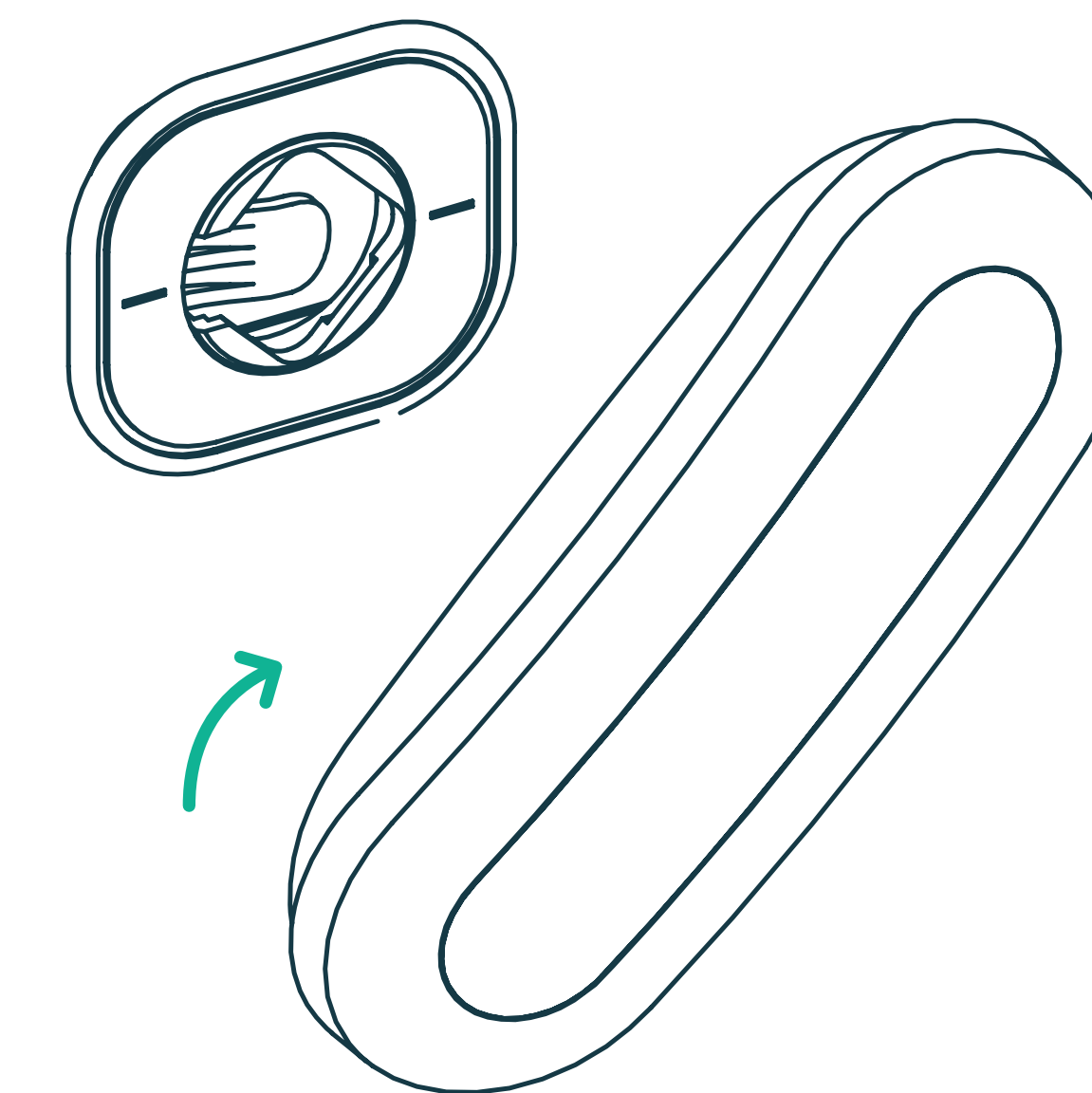


Fissaggio di Cosmo Ride su di un casco urbano

Pulire il casco con la salviettina inclusa e lasciar asciugare. Incollare la base adesiva sul casco, premere forte e quindi attendere 24 ore prima di fissarci la Cosmo Ride.

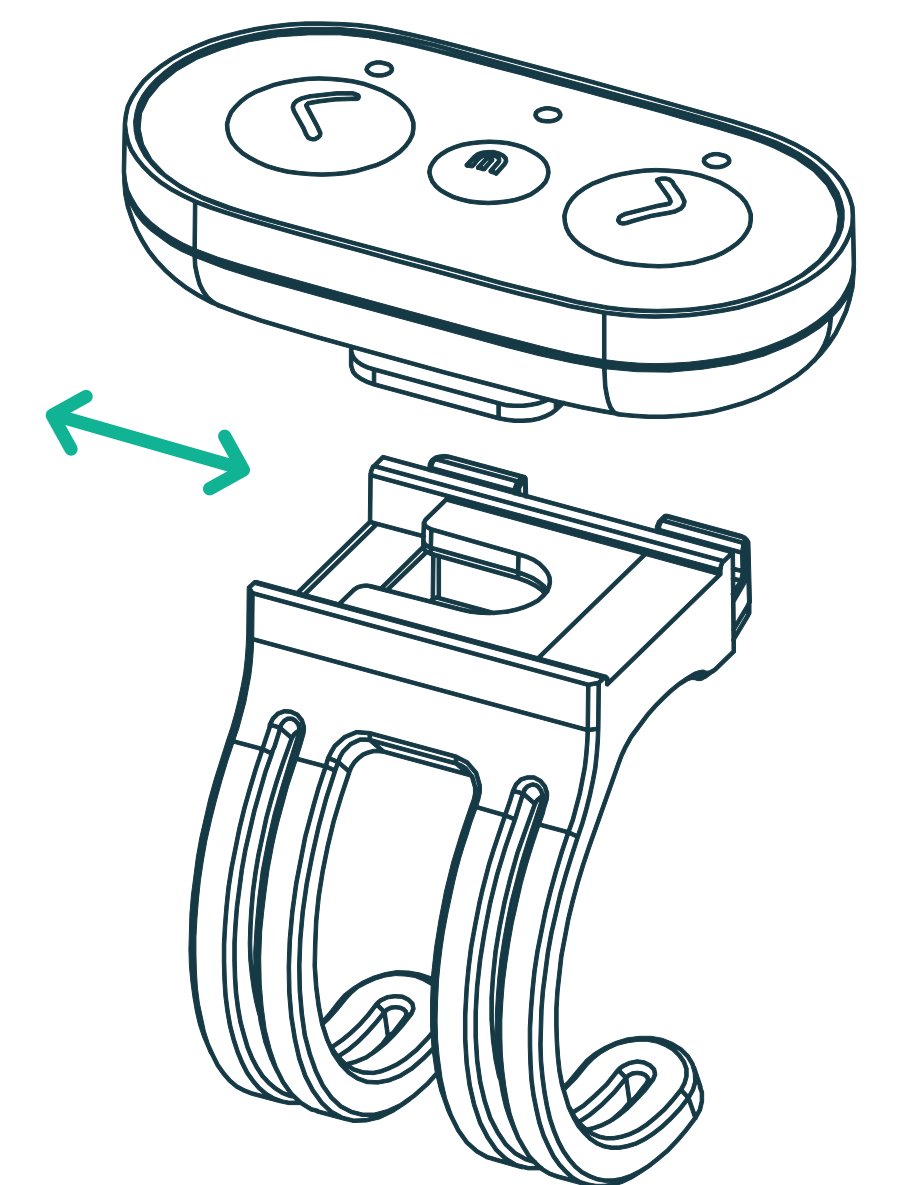


Fissaggio di Cosmo Ride al reggisella



Fissaggio di Cosmo Ride a zainetto connesso Sécurain

Collocare la Cosmo Ride sull'attacco, quindi compiere un quarto di giro.



Fissare il telecomando al manubrio

Come si utilizza il telecomando

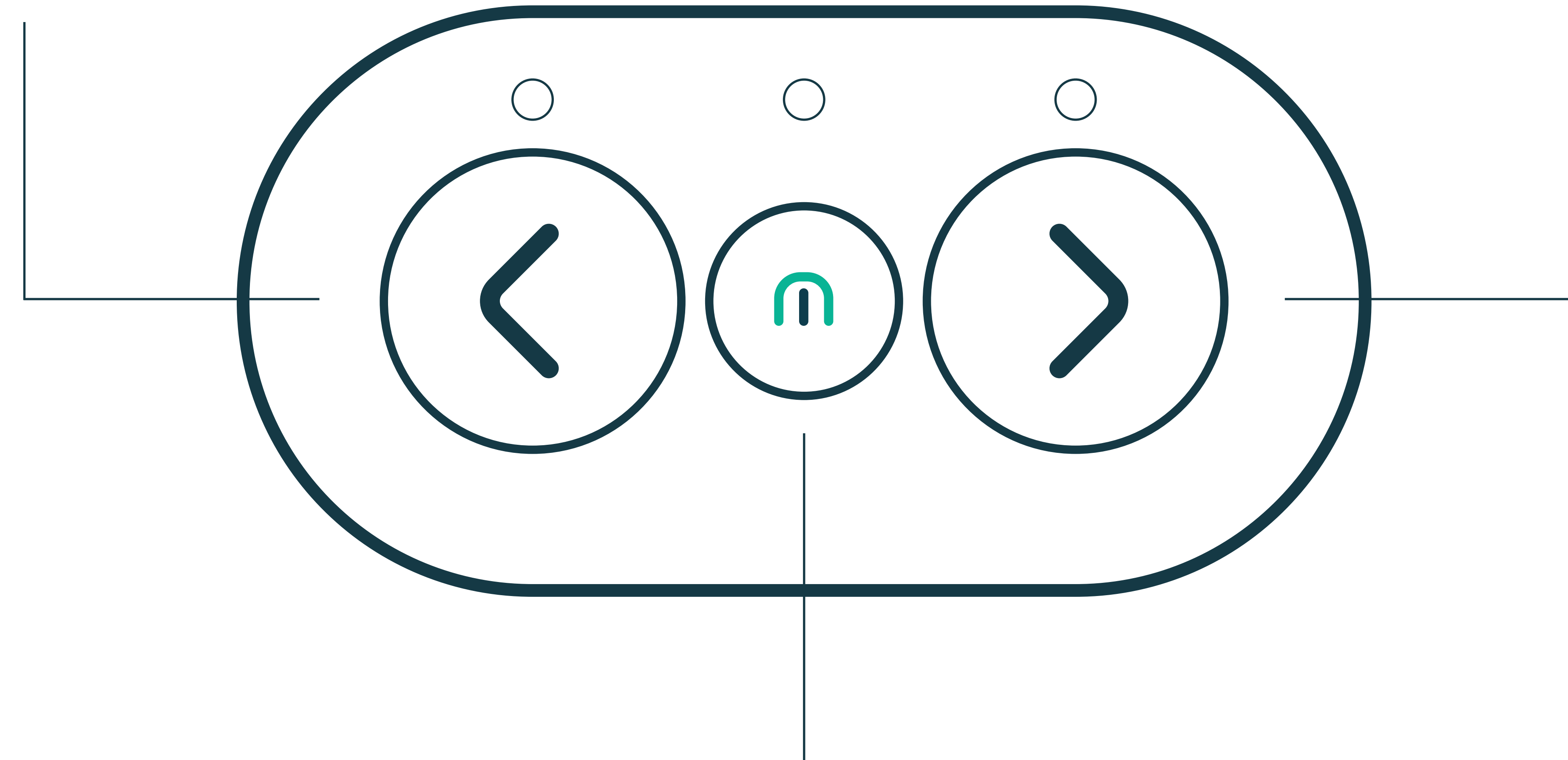
Parte anteriore:

ACCENDERE/SPEGNERE:

- Per accendere: premere uno dei pulsanti.
- Il telecomando si spegne automaticamente dopo 2 minuti di sosta.

Freccia sinistra

Freccia destra



Pulsante del centro:

premere brevemente per cambiare la modalità dei fari.

Esistono varie modalità della luce:

1^a digitazione:

luce di posizione

2^a digitazione:

luce di posizione
e luce di emergenza

3^a digitazione:

luce di emergenza

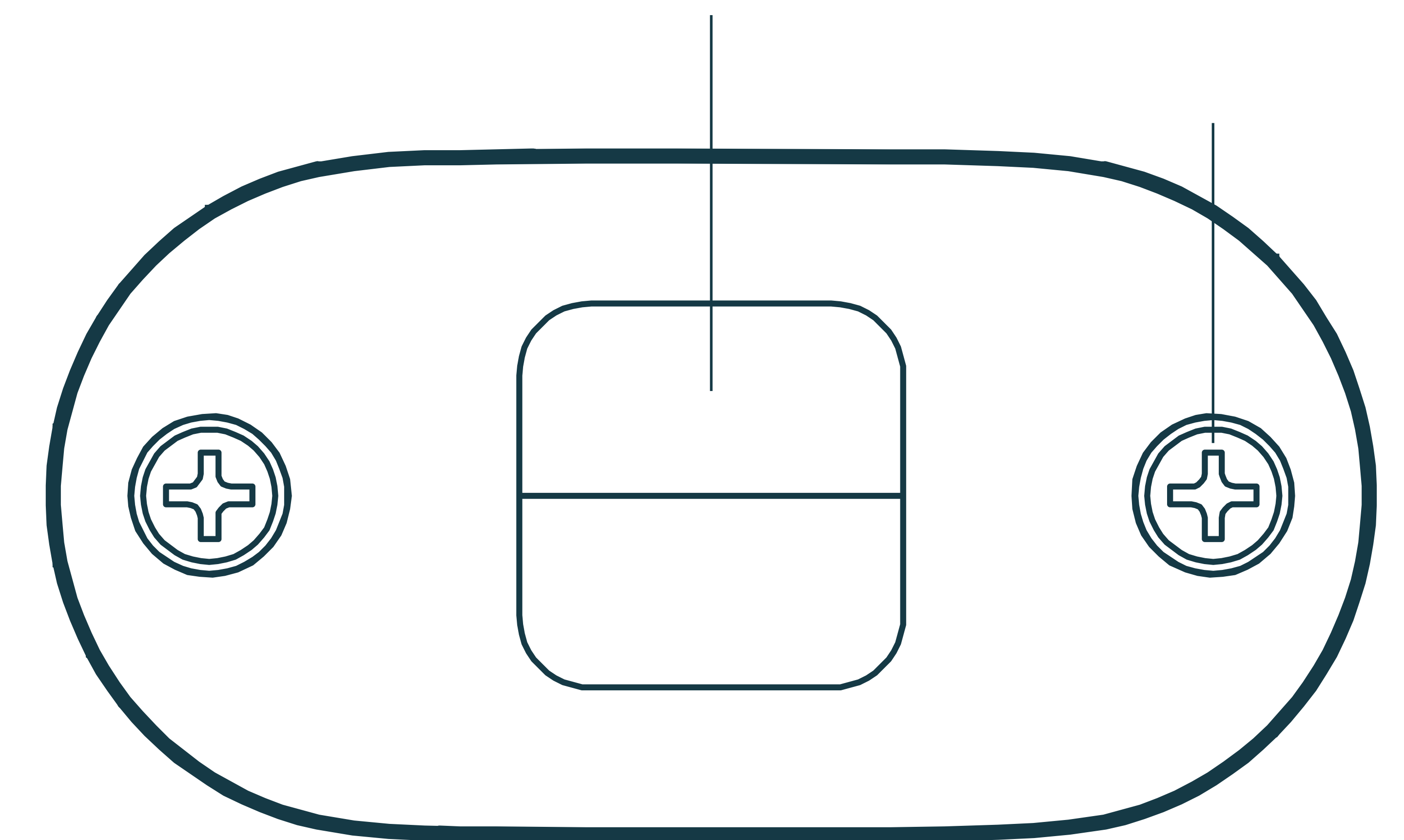
4^a digitazione:

la luce di posizione
si spegne

Parte posteriore:

Attacco

Vite



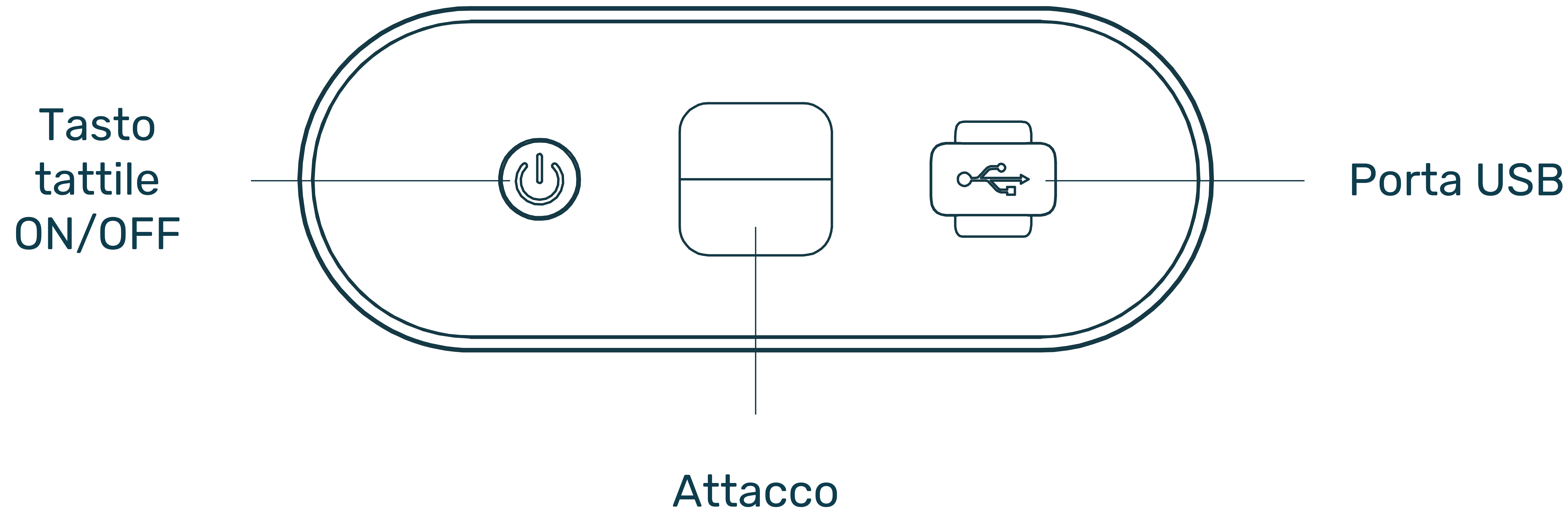
Il telecomando del Cosmo Ride funziona con una pila **CR2032**.

Per sostituire la pila, è necessario togliere le due viti posteriori utilizzando un cacciavite a stella.

IMPORTANTE: premendo simultaneamente i due pulsanti delle frecce si interrompe la sincronizzazione tra Cosmo Ride e il telecomando.

Come utilizzare il Cosmo Ride

Parte posteriore:



ACCENDERE/SPEGNERE

Per accendere la Cosmo Ride :

- Premere per 3 secondi sul tasto tattile ON/OFF situato sul retro della Cosmo Ride.

Per spegnere la Cosmo Ride, si può opzionalmente:

- Premere per 3 secondi sul tasto tattile ON/OFF
- Utilizzare l'applicazione mobile.
- Premere per 3 secondi sul pulsante centrale del telecomando.
- Far spegnere Cosmo Ride autonomamente dopo 2 minuti di inattività totale.

PRINCIPALI FUNZIONI

Segnalazioni di cambiamento di direzione (frece) / Luce di emergenza* / Luce di posizione / Luce del freno**

Le frecce e le varie modalità dei fari possono essere attivati/disattivati manualmente dall'applicazione mobile e/o con il telecomando. L'intensità della luce si adatta alla luminosità ambientale.

*L'uso delle luci di emergenza è soggetto alle norme di ciascun paese, è necessario adattarsi alle vigenti leggi.

**Attenzione, la modalità "luce del freno" è attiva solamente nella modalità "Sella".

Nella modalità "Sella", Cosmo Ride si accende e si spegne in colore arancione. Nella modalità "Casco", Cosmo Ride si accende e si spegne in colore rosso. Gli utilizzatori sono tenuti a rispettare le leggi locali che potrebbero proibire l'uso di determinate modalità luminose o posizioni di montaggio. Cosmo Connected declina qualsiasi responsabilità.

CONDIVISIONE DELL'ITINERARIO E RILEVAMENTO DI CADUTA

L'applicazione mobile (App) permette di configurare fino a 3 persone di contatto di emergenza ("angeli custodi") con cui si potranno condividere gli itinerari e che potranno essere avvisate in caso di incidente, premesso che l'opzione sia stata selezionata al momento della configurazione degli "Angeli custodi" e premesso che il tragitto sia stato lanciato sull'applicazione.

CONFIGURAZIONE MINIMA RICHIESTA

Cosmo Ride si adatta alla maggior parte dei caschi da bicicletta/monopattino disponibili sul mercato.

Per potersi avvalere dell'insieme dei servizi è imprescindibile disporre di uno smartphone configurato come segue: iOS (Apple):

Versione iOS 11 o superiore. Android: Versione 5 o superiore.

Telefono cellulare con scheda SIM GSM + GPS + Bluetooth Low Energy.

Anche se rientra in tali parametri non è comunque escluso totalmente il rischio che il telefono non funzioni con Cosmo Ride e con il telecomando dato che hardware e software possono variare molto da un telefono all'altro. Da parte nostra, cerchiamo di testare il prodotto su di una vasta gamma di telefoni. In caso di incertezza, si prega di contattarci senza indugi:

support@cosmoconnected.com

TECNOLOGIA WIRELESS

Cosmo Ride integra un'emittente/ricevitore radio Bluetooth 4.0. (bassa energia).

Potenza di emissione: -8,4 dBm/banda di frequenza: da 2400 a 2483,5 MHz.

BATTERIA DEL COSMO RIDE

Cosmo Ride è dotata di una batteria con capacità di 900 mAh ricaricabile per mezzo di un cavo micro-USB (incluso).

Durante la ricarica si accende una spia luminosa. L'autonomia della batteria è di 8 ore di accensione continua (può variare in funzione dell'uso). Si può verificare il livello della batteria della Cosmo Ride via applicazione mobile.

PRECAUZIONI RISPETTO ALLA BATTERIA INCORPORATA

- Non tentare di sostituire la batteria della Cosmo Ride. È incorporata e non è sostituibile.
- Caricare la batteria seguendo le istruzioni fornite nel presente manuale.
- Ricaricare la Cosmo Ride utilizzando un computer o un alimentatore omologato.
- Non tentare di aprire la batteria incorporata.

RACCOMANDAZIONI PER L'USO

- Non tentare di sostituire la batteria o di smontare la Cosmo Ride. Ciascuna di queste azioni comporterà l'annullamento della garanzia e può mettere a rischio la sicurezza. Le sostanze contenute nelle batterie possono essere nocive per l'ambiente o provocare lesioni qualora manipolate e smaltite in forma impropria.
- Non esporre la Cosmo Ride a temperature estreme (Cosmo Ride è concepita per funzionare tra gli 0 °C e i +45 °C).
- Non utilizzare prodotti abrasivi per pulire il prodotto Cosmo Ride o i suoi accessori.
- Non smaltire la Cosmo Ride tentando di bruciarla. La batteria potrebbe esplodere.
- Caricare la batteria seguendo le istruzioni fornite nel presente manuale.
- Utilizzare solamente un computer, una fonte di alimentazione o un caricabatterie certificato da un laboratorio di test riconosciuto, con cavo di ricarica autorizzato da COSMO CONNECTED.
- Non ricaricare la Cosmo Ride quando è bagnata.

ATTENZIONE

Rischio di esplosione se la batteria è stata sostituita con una batteria di tipo scorretto. La batteria inclusa nella Cosmo Ride può essere sostituita esclusivamente da COSMO CONNECTED o da servizio autorizzato. Dovrà essere riciclata o eliminata separatamente rispetto ai rifiuti domestici, seguendo le istruzioni. Questo prodotto non è un giocattolo. Non permettere che bambini e animali giochino con la Cosmo Ride. Il prodotto contiene componenti minuscoli che possono comportare il rischio di soffocamento.

ISTRUZIONI PER SMALTIMENTO E RICICLAGGIO

Accertarsi che il prodotto venga affidato a un centro di riciclaggio. Ciascun paese e provincia dispone di centri di riciclaggio propri per batterie e componenti elettronici. Per maggiori informazioni sul luogo in cui smaltire il prodotto, si prega di contattare il servizio di gestione dei rifiuti del comune di residenza, o di chiedere informazioni al negozio presso il quale il prodotto è stato acquistato. Non gettare il prodotto tra i rifiuti domestici. Lo smaltimento dell'imballaggio e del prodotto va realizzato secondo i regolamenti locali. Le batterie non dovranno essere smaltite tra i rifiuti municipali e vanno riciclate separatamente.

PESO E DIMENSIONI

50 grammi (solo Cosmo Ride) 96x36x28,3 mm

TENSIONE/CORRENTE

Caratteristiche nominali: 5 V  900 mA

CERTIFICATO DI CONFORMITÀ

Il presente equipaggiamento è stato testato allo scopo di garantirne la conformità alla certificazione di sicurezza, secondo i requisiti essenziali e pertinenti ulteriori disposizioni previsti dalla direttiva 2014/53/UE. COSMO CONNECTED dichiara con la presente che questo apparecchio risponde ai requisiti fondamentali e alle altre pertinenti disposizioni previste dalla direttiva 2014/53/UE (RED).

La Dichiarazione di Conformità completa per ciascun prodotto è disponibile sul nostro sito cosmoconnected.com/fr/certificats

COSMO CONNECTED è un prodotto autorizzato ad applicare il marchio CE su Cosmo Ride, modello CB-COB-001-Black per segnalare la conformità ai requisiti essenziali e alle altre pertinenti disposizioni della direttiva 2014/53/UE. Progettato in Francia/Fabbricato in Cina.

GARANZIA

Cosmo Ride è munita da garanzia commerciale limitata di due (2) anni.

COSMO CONNECTED, 19 Rue Richer 75009 Parigi, Francia, garantisce il materiale del marchio COSMO CONNECTED contro difetti di materie prime e fabbricazione, premesso che l'uso del prodotto avvenga in ottemperanza alle raccomandazioni pubblicate sul manuale di istruzioni e con la riserva che i difetti compaiano entro i due (2) anni successivi alla data di acquisto iniziale da parte dell'utilizzatore finale di un prodotto nuovo COSMO CONNECTED presso un professionista ("Periodo di garanzia").

Le raccomandazioni pubblicate includono principalmente specifiche tecniche, prescrizioni di sicurezza o il manuale di istruzioni di Cosmo Ride. COSMO CONNECTED non può garantire il funzionamento ininterrotto o privo di difetti del prodotto Cosmo Ride. I prodotti venduti da COSMO CONNECTED sono conformi al regolamento in vigore in Francia e offrono delle prestazioni compatibili con l'uso non professionale. I prodotti forniti da COSMO CONNECTED si avvalgono a pieno diritto e senza costi supplementari, indipendentemente dal diritto di recesso, conformemente alle disposizioni legali, di:

- garanzia legale di conformità, per i prodotti apparentemente difettosi, rovinati o danneggiati, o non corrispondenti ai prodotti ordinati;
- garanzia legale contro vizi occulti provenienti da un difetto di materiali, di concezione o di fabbricazione che colpiscano i prodotti consegnati rendendoli inadatti all'uso secondo le condizioni e le modalità previste nel seguente riquadro.

La garanzia legale di conformità si applica indipendentemente dall'eventuale garanzia commerciale esistente sul prodotto. Il cliente può decidere di far valere la garanzia contro i difetti occulti del prodotto ai sensi dell'articolo 1641 del Codice civile francese; in tal caso potrà optare tra la risoluzione della vendita, o uno sconto sul prezzo di vendita ai sensi dell'articolo 1644 del Codice civile francese.

Si ricorda che nell'ambito della garanzia legale di conformità, il cliente si avvale di un termine di due (2) anni a decorrere dalla consegna del bene per rivalersi nei confronti del venditore, potendo scegliere tra la riparazione o la sostituzione del prodotto ordinato, su riserva delle condizioni di costo previste dall'articolo L 217- 9 del Codice del consumo francese del difetto della conformità del prodotto durante i 24 mesi seguenti alla consegna del prodotto.

Allo scopo di far valere i propri diritti, il cliente dovrà informare la Società COSMO CONNECTED per iscritto in merito alla non conformità dei prodotti, o dell'esistenza di vizi occulti entro i termini successivamente esposti e per la restituzione dei prodotti difettosi nello stato in cui sono stati ricevuti, completi di tutti gli elementi accessori (imballaggio, foglietto illustrativo, caricabatterie, ecc.). COSMO CONNECTED rimborserà, sostituirà o farà riparare i prodotti o articoli in garanzia che a suo criterio saranno giudicati non conformi, o difettosi. Le spese di spedizione saranno rimborsate sulla base della tariffa fatturata e i costi di reso saranno rimborsati su presentazione delle relative pezze d'appoggio. I rimborsi di prodotti giudicati non conformi o difettosi saranno realizzati con la massima sollecitudine possibile ed entro e non oltre i quattordici (14) giorni seguenti la constatazione da parte di COSMO CONNECTED del difetto di conformità, o del vizio occulto. Il rimborso verrà realizzato sotto forma di accredito sul conto bancario del cliente, o mediante assegno bancario intestato a quest'ultimo.

COSMO CONNECTED sarà esonerata da qualsiasi responsabilità nei seguenti casi:

- mancato rispetto delle leggi del paese in cui i prodotti sono consegnati su cui il cliente è tenuto a documentarsi;
- uso improprio, uso non conforme al manuale di istruzioni, installazione difettosa, uso a scopi professionali, negligenza o difetto di manutenzione da parte del cliente, come in caso di normale usura del prodotto, di incidente o di causa di forza maggiore;
- difetto di funzionamento dell'applicazione connessa al prodotto e, più generalmente, del dispositivo d'allarme, a causa dell'impossibilità di accesso alla rete telefonica (nello specifico, zona non coperta o rete non accessibili), guasto tecnico dovuto alle conseguenze dell'incidente (ad esempio in caso di distruzione totale o parziale del terminale mobile su cui è installata l'applicazione collegata al prodotto).

Si escludono inoltre dalla copertura di garanzia:

- le riparazioni o le sostituzioni di pezzi in seguito a normale usura;
- qualsiasi adattamento del prodotto necessario per l'omologazione alle norme tecniche o di sicurezza applicabili in un paese che non sia quello in cui il prodotto è stato concepito e fabbricato in origine, ovvero la Francia;
- danni o difetti del prodotto provenienti da:
 - uso o installazione impropri del prodotto (impiego non conforme all'uso per il quale il prodotto è destinato, installazione o uso non conforme alle istruzioni COSMO CONNECTED, o alle norme tecniche o di sicurezza in vigore nel paese in cui viene utilizzato, ecc.);
 - manutenzione del prodotto non conforme alle istruzioni date da COSMO CONNECTED o negligenza nella manutenzione del prodotto;
 - manipolazione o uso improprio del prodotto (manovra errata, caduta, urti, ecc.), oppure ambiente non adeguato (esposizione all'umidità, a calore eccessivo, contatti con sabbia e qualsiasi altra sostanza, alimentazione elettrica non adeguata, ecc.);
 - modifica o riparazione del prodotto non realizzati da fornitore autorizzato COSMO CONNECTED.

D'altro canto, il cliente prende atto che in funzione delle condizioni di circolazione e delle condizioni climatiche, il prodotto configurato nella modalità sella potrebbe non arrivare a rilevare situazioni di frenatura e lo accetta espressamente.

PIÙ GENERALMENTE, NON ESISTE ALCUNA GARANZIA CHE SI ESTENDA AL DI LÀ DELLA GARANZIA ENUNCIATA NELLE PRESENTI ED È ESPRESSAMENTE ESCLUSA QUALSIASI GARANZIA IMPLICITA, IVI COMPRESSE LE GARANZIE IMPLICITE PER IL CORRENTE USO COMMERCIALE O DI SFRUTTAMENTO PER FINI PARTICOLARI. NESSUN RIVENDITORE È AUTORIZZATO A MODIFICARE LE CONDIZIONI E LE CLAUSOLE DI RESPONSABILITÀ SOPRAINDICATE.

IC CAUTION :

Il presente apparecchio è conforme alle norme industriali CNR canadesi concernenti gli apparecchi radio esenti da licenza. I diritti di sfruttamento sono concessi alle due seguenti condizioni: (1) l'apparecchio non deve provocare interferenze, e (2) l'utilizzatore dell'apparecchio deve accettare qualsiasi interferenza radioelettrica subita, anche qualora l'interferenza fosse suscettibile di comprometterne il funzionamento.